

## Exemplu de comandă

Elemente obligatorii				Opționale
Cod	Denumire produs	Finisaj	Bucăți	Precizări suplimentare
035-37	Broască simplă îngropată	ZA		DIN, stânga/dreapta
180-01	Cremon	vopsit alb		fără bare, fără scoabe
212-09	Balama cilindrică	ZI		cu gaură de fixare
	Mâner Spania	OLV		L=90 Y

### Finisaje prin galvanizare



ZI (zincat irizat)



ZA (zincat albastru)



NI (nichelat)



CMR (patinat pe cupru maro roșcat)



AL (alămit lucios)



CRSAT (crom satinat)

### Finisaje prin vopsire cu pulbere în câmp electrostatic



vopsit negru



vopsit ocru



vopsit oro



vopsit auriu



vopsit alb



vopsit CMR



vopsit AAL1



vopsit maro

### Finisajele produselor din alamă



bronzat, lăcuit (OBV)



lucios, lăcuit (OLV)



crom, lucios (OC)



nichel satinat (ONS)



satinat, lăcuit (OSV)



grafiat, lăcuit (OGR)

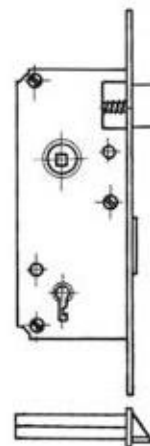


crom satinat (OCS)

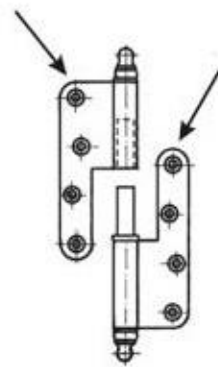
## Criteria esențiale pentru alegerea feroneriei de uși și ferestre

După sensul de funcționare

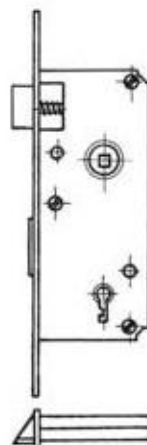
Pentru a decide dacă o ușă este pe mâna dreaptă sau stângă, stați în fața unei uși închise pe partea unde se pot vedea balamalele. Dacă balamalele sunt în dreapta, atunci este o ușă pe dreapta. Dacă sunt în stânga, atunci ușa este pe stânga.



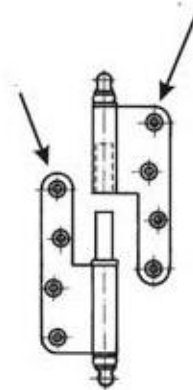
Broască stânga



Balama stânga



Broască dreapta




Balama dreapta

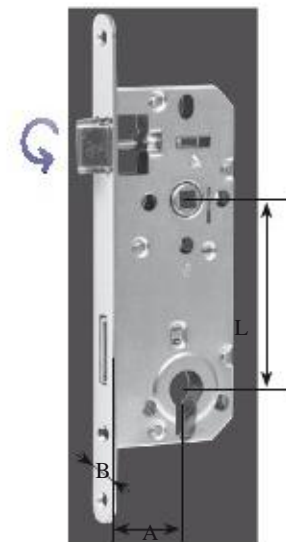
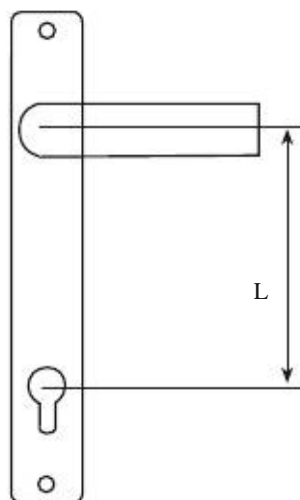
După cotele esențiale

A = Adâncime (Dornmas)

L = Lungime interax

B = Lățime placă față

 Se poate modifica sensul de funcționare.



# BROAȘTE ÎNGROPATE

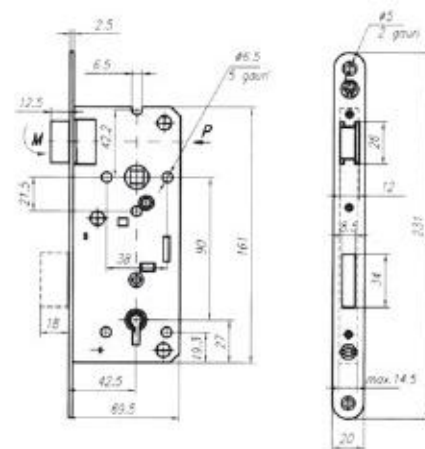


035-33  
A=42,5 L=90

Cod produs	Tip	Caracteristici	L	A	Finisaje	Ambalaj	Tăblițe
035-33	P	775-30	90	42,5	Natur, ZI, ZA, AL+Vopsit	20 / 1	035-11
035-34	Y	775-30	90	42,5			160-170
035-130	WC	DIN/UNI* Q6	90	42,5			035-45
035-130	WC	Q6					035-104 035-133

- La varianta Y deschiderea ușii se poate face și acționând doar cheia.

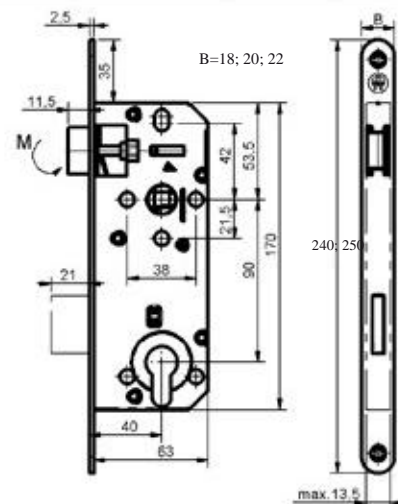
\*Broasca Y se poate livra în două variante:  
- pentru folosire cu cilindru cu tolă DIN;  
- pentru folosire cu cilindru cu tolă UNI.



035-175  
A=40; 50 L=85; 90



Cod produs	Tip	Caracteristici	A	L	B	Finisaje	Ambalaj	Tăblițe
035-174	P	775-47	A40	90	ZI, ZA, Natur, AL+Natur Vopsit,	20 / 1	035-104	
035-181		775-48	A50					035-170
035-175	Y	DIN	A40	85 18/20/22 CRS+Natur			035-169	
035-182			A50					035-178
035-177			A40					035-185
035-180	WC	Q 4; 6; 8	A40	90			035-185	
035-184			A50					

- La broasca 035-182, deschiderea ușii se poate face și acționând doar cheia.  
- Broasca se va echipa cu cilindru cu tolă DIN.

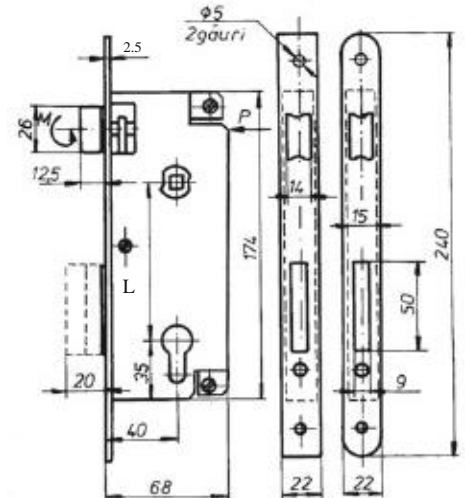



# BROAȘTE ÎNGROPATE



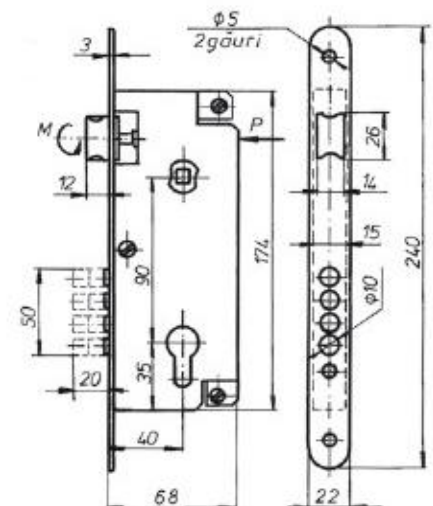
Cod produs	Tip	Caracteristici	L	A	Finisaje	Ambalaj	Tăblițe
035-32 <small>Cod produs 035-33</small>	P <small>Univ</small>	 775-39	90	42.5	Vopsit 40 NI+Vopsit AL+Vopsit	20 / 1	035-59
035-29 <small>035-34</small>	Y <small>Univ</small>		90	42.5			
035-18 <small>035-130</small>	Y <small>Univ WC</small>	UNI	90	42.5			
035-89	WC	Q8	90				

- La varianta Y deschiderea ușii se poate face și acționând doar cheia.
- Broasca se va echipa cu cilindru cu tolă UNI.



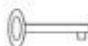

Cod produs	Tip	Caracteristici	L	A	Finisaje	Ambalaj	Tăblițe
035-56 <small>035-34</small>	Y <small>Univ</small>		90	42.5	NI+Vopsit AL+Vopsit	20 / 1	035-59
<small>035-130</small>	Y <small>Univ WC</small>	UNI	90	42.5			

- Broasca se va echipa cu cilindru cu tolă UNI.

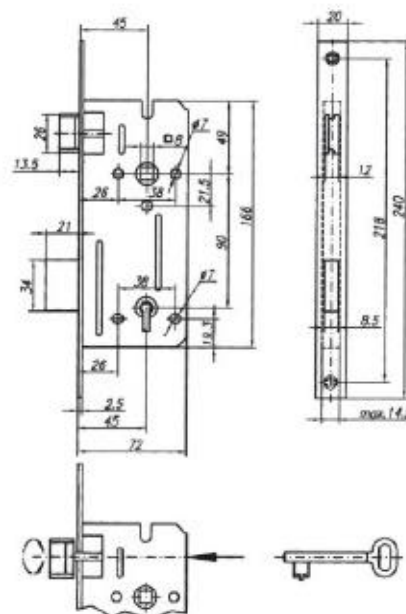


# BROAȘTE ÎNGROPATE





Cod produs	Tip	Caracteristici	L	A	Finisaje	Ambalaj
035-84	P		90	45	ZI, ZA NI+ZA	20 / 1
035-85	Y	 DIN				

- La variantele P și Y deschiderea ușii se poate face și acționând doar cheia.

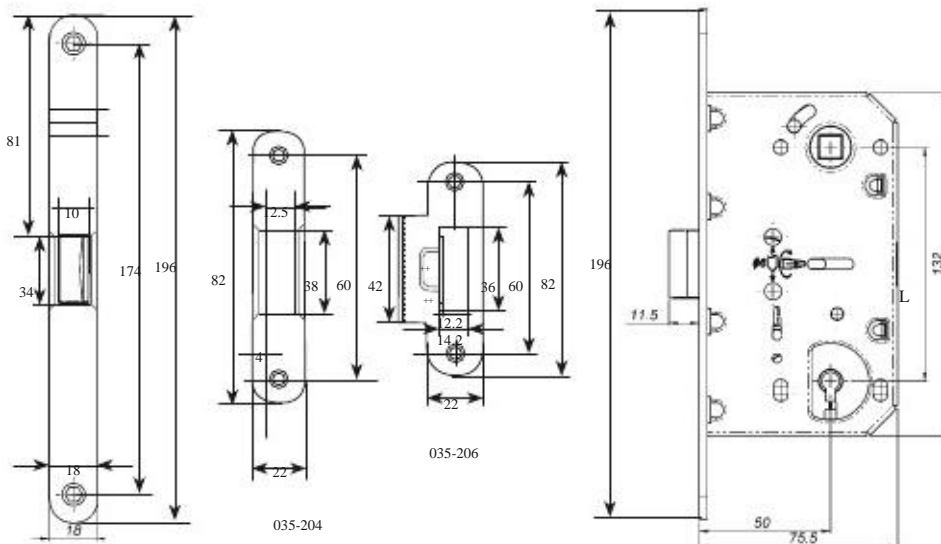


035-84  
A=45 L=90



Cod produs	Tip	Caracteristici	L	A	Finisaje	Ambalaj
035-199	P		90	50	ZI, ZA, vopsit, Al, Cr, CrSAT, CMR	20 / 1
035-200	Y	 DIN	85			
035-201	WC	Q6	90 96			

- La această broască, deschiderea ușii se poate face și acționând doar cheia.



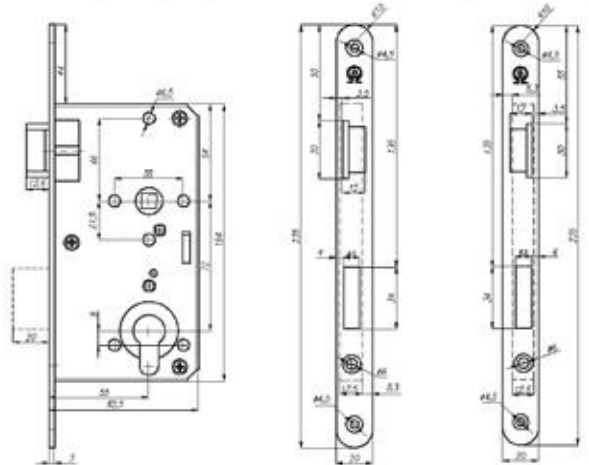
035-199  
A=50 L=90

035-207



Cod produs	Tip	Caracteristici	L	A	Finisaje	Ambalaj	Tăblițe
035-154	P Stg		72	55	Zl, ZA, Vopsit+Natur	20/1	035-157 035-176 035-183
035-155	P Drt	775-47 775-48					
035-150	Y Stg						
035-151	Y Drt	DIN					
035-152	WC Stg	Q 6, 8	72; 78				
035-153	WC Drt						

- La variantele P și Y deschiderea ușii se poate face și acționând doar cheia.

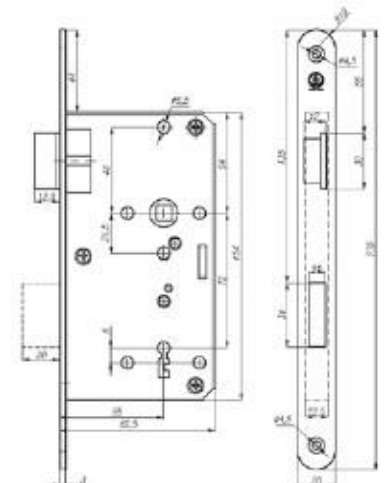


035-155  
A=55 L=72; 78



Cod produs	Tip	Caracteristici	L	A	Finisaje	Ambalaj	Tăblițe
035-186	P		72	55	Zl, ZA, vopsit, Al, Cr, CrSAT, CMR	20/1	035-176 035-183
035-187	Y						
035-188	WC	DIN					
		Q6, 8	72; 78				

- La varianta Y deschiderea ușii se poate face și acționând doar cheia.



035-187  
A=55 L=72

# BROAȘTE ÎNGROPATE



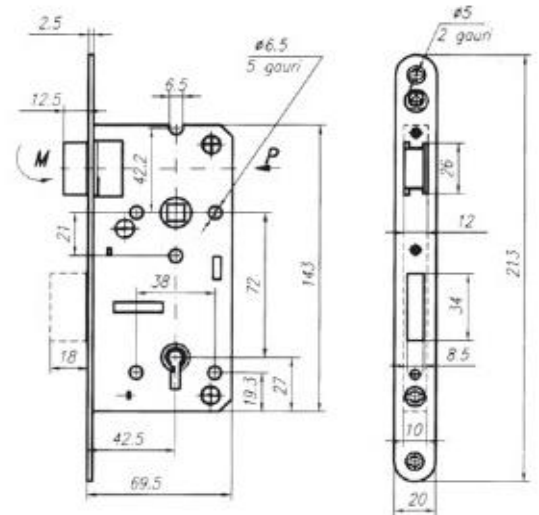
035-38  
A=42,5 L=72

Cod produs	Tip	Caracteristici	L	A	Finisaje	Ambalaj
035-37	Tip P Univ	Tip P 775-30 90	42,5			
035-38	Tip Y Univ	Tip Y 90	72	42,5	ZI, ZA	20/1
	Univ	WC DIN/UNI*	90	42,5		

\*Broasca Y se poate livra în două variante:

- pentru folosire cu cilindru cu tolă DIN;
- pentru folosire cu cilindru cu tolă UNI.

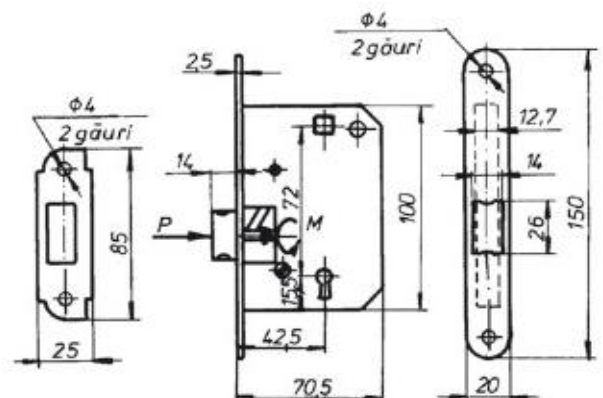
La varianta Y deschiderea ușii se poate face și acționând doar cheia.



Cod produs	Tip	Caracteristici	L	A	Finisaje	Ambalaj
035-53	P		72	42,5	ZI, ZA, Natur	20/1



035-53  
A=42,5 L=72





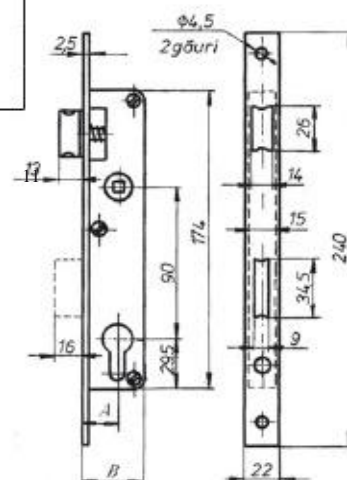




# BROAȘTE ÎNGROPATE PENTRU UȘI DE ALUMINIU

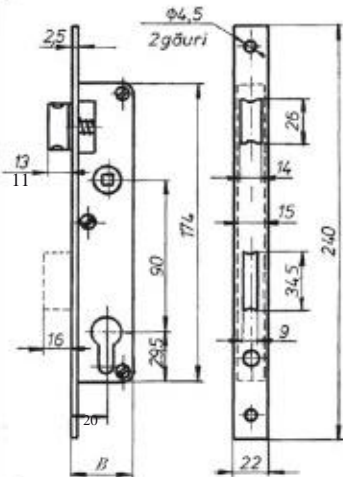


Cod	A	B	L	Greutate Material [g]	Finisaj		Ambalare [buc./ cutie]
035-117	20	35	85	392	Bare și benzi de oțel, zamac	ZI, NI	1 și 20
035-113	25	40	85	441			
035-106	30	45	85	488			
035-91	35	50	85	525			
035-114	25	40	90	423			
035-107	30	45	90	392			
035-134	35	50	90	444			
035-115	25	40	92	422			
035-108	30	45	92	392			
035-92	35	50	92	525			



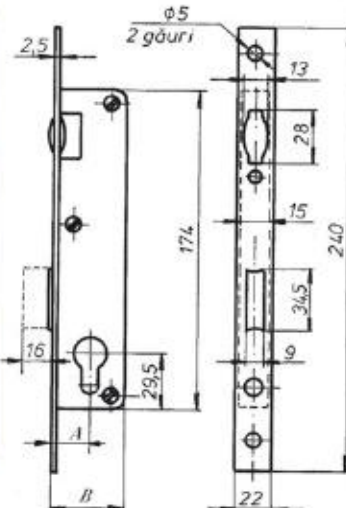
## 035-91

- Zăvorul are o singură cursă
- Pentru schimbarea sensului de funcționare, se împing cu o șurubelniță piciorușele de la plăcuță, în sensul indicat de săgeata de pe capac; limba iese în afara plăcii de față, se rotește limba cu 180°, se apasă limba înapoi în placa de față; Excepție broasca 035-117, la care schimbarea sensului de funcționare se face prin demontarea capacului.
- După retragerea zăvorului, la o nouă acționare a tolei cilindrilor, se retrage limba fără a mai acționa mânerul
- Broasca se poate echipa cu cilindru de siguranță, cu tolă DIN



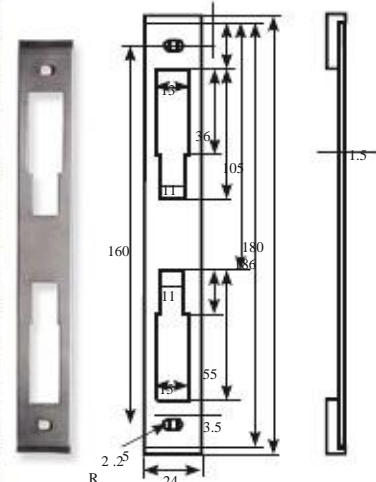
## 035-35

A=20



## 035-39, 71, 69, 55

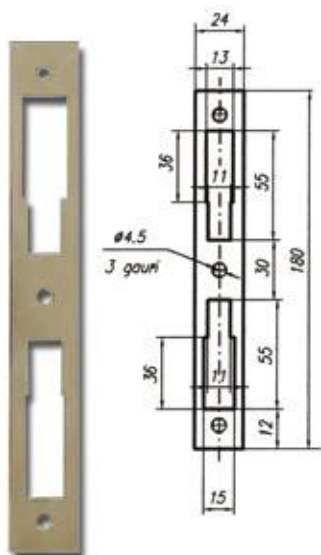
A=20; 25; 30; 35



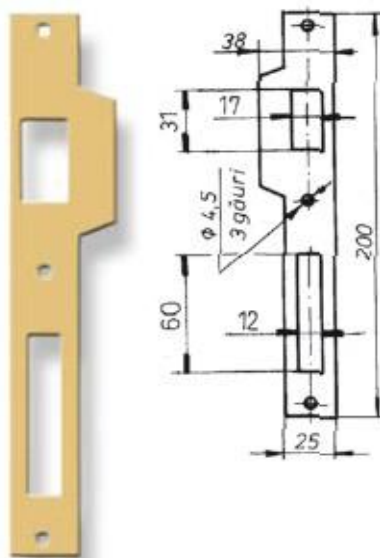
## 035-122

# CONTRAPLĂCI L=90

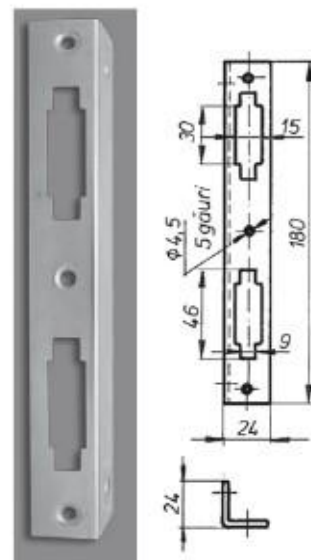
035-11 (1.5 mm)



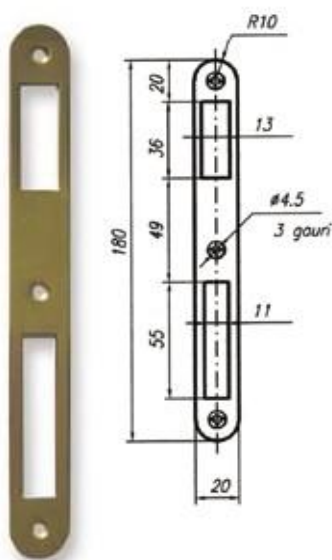
035-59



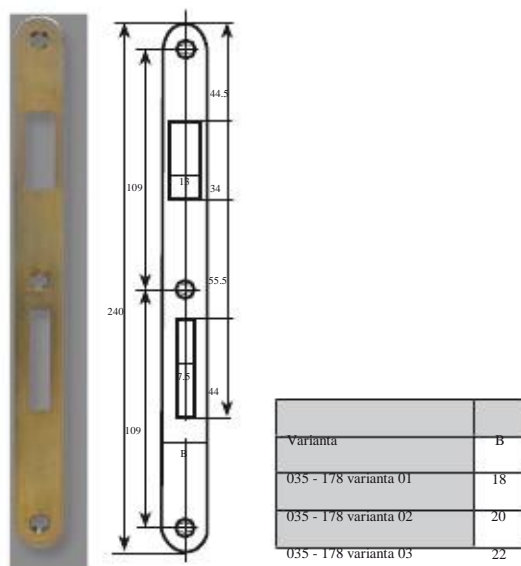
035-45



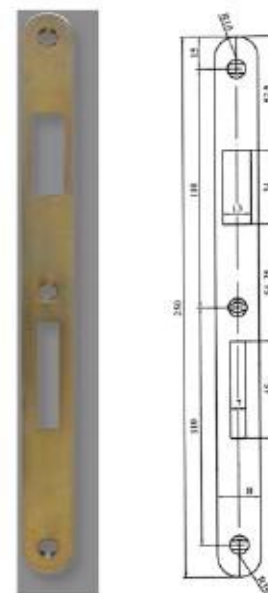
035-104



035-178



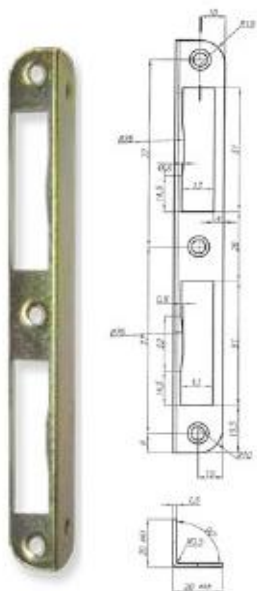
035-185



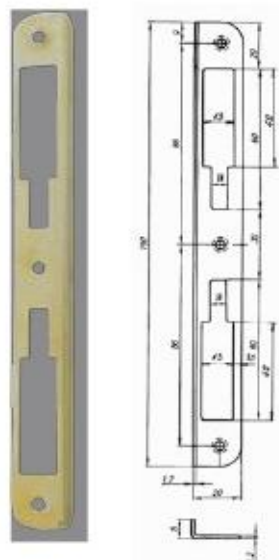
Cod	Broaștele la care se folosesc	Finisaj
035-11	Pentru broaște cu L=90	ZI, ZA, NI, Vopsit în câmp electrostatic
035-59		
035-45		
035-104		
035-178		
035-185		
		ZI, ZA, NI, CR, CRSAT, AL, Vopsit în câmp electrostatic

# CONTRAPLĂCI L=90; 72

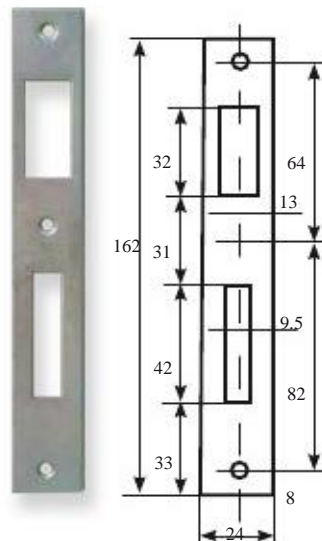
035-133



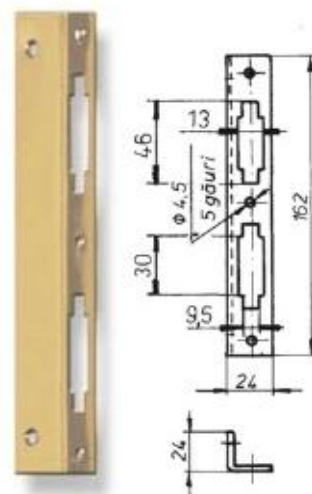
035-169/170



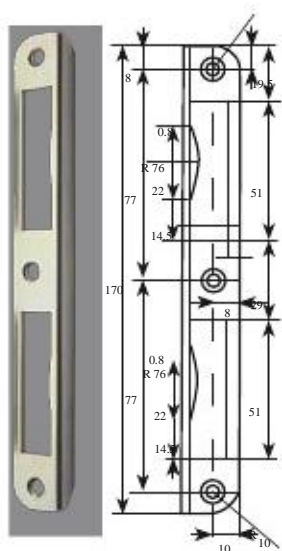
035-51



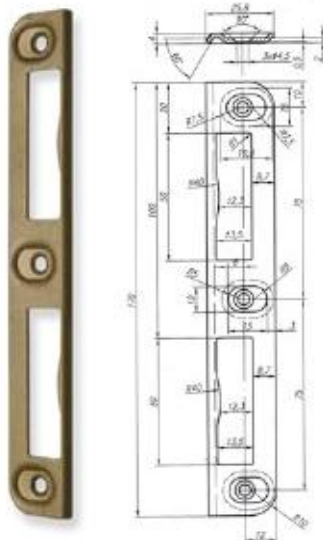
035-52



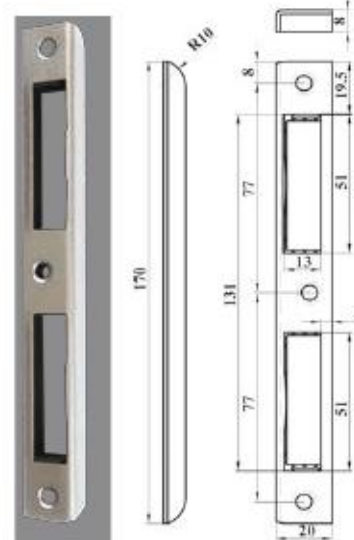
035-157



035-176

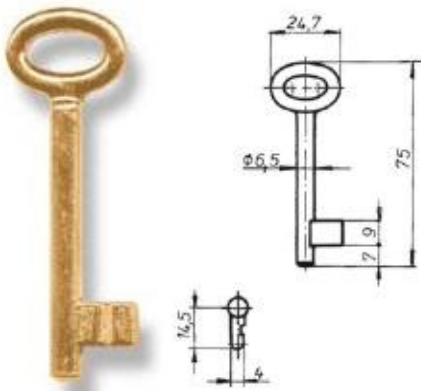


035-183



Cod	Broaștele la care se folosesc		Finisaj
035-133	Pentru broaște cu L=90	035-32, 56, 89	ZI, ZA, NI, Vopsit în câmp electrostatic
035-169 a=11		035-33, 34, 130, 174 175, 180, 181, 182, 184	
035-170 a=7			
035-51	Pentru broaște cu L=72	035-37, 38	ZI, ZA, Vopsit în câmp electrostatic
035-52		035-154/155, 150/151, 152/153, 186, 187	ZI, ZA, Vopsit în câmp electrostatic
035-176			ZI, ZA, CR, NI, CRSAT, Vopsit în câmp electrostatic
035-157			
035-183			

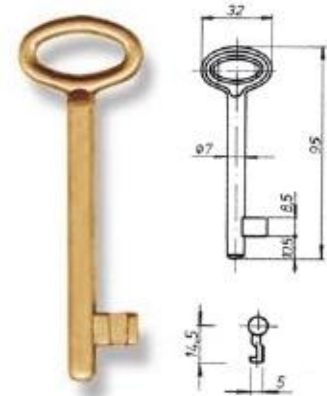
775-30



775-39



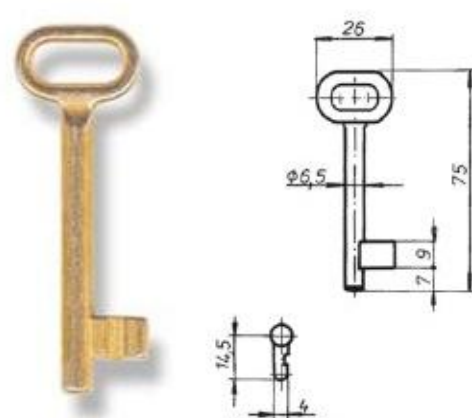
775-40



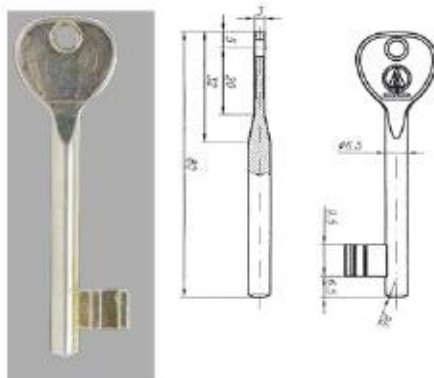
775-45



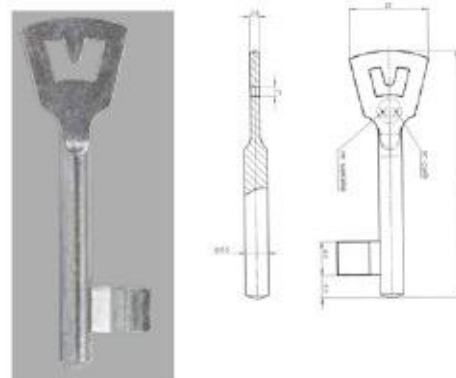
775-46



775-47



775-48



Cod	Braoștele la care se folosește	Material	Finisaj	Ambalare [bucăți/cutie]
775-30	035-33, 37	zamac	Al, NI, ZI, ZA	150
775-39	035-31, 32			
775-40	012-08, 09	siluminiu	Natur	100
775-45	035-53	zamac	ZI, ZA, NI	150
775-46	035-33, 37		Al, NI, ZI, ZA	
775-47	035-174, 035-181	zamac	Al, NI, ZI, ZA	200
775-48				

# MÂNERE PENTRU UȘI ȘI FERESTRE

## Arad

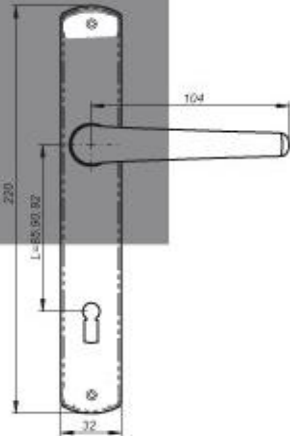


Cod	
701-153	Mâner cu rozetă P
701-152	Mâner cu rozetă Y
701-155	Mâner cu rozetă WC

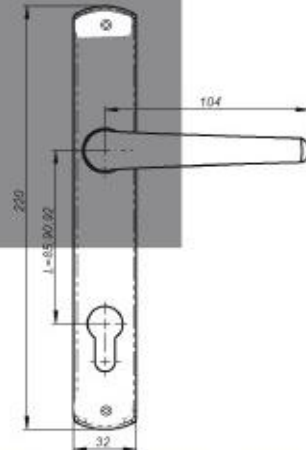
701-152, 153, 155 Mâner cu autorevenire



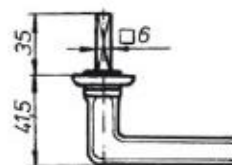
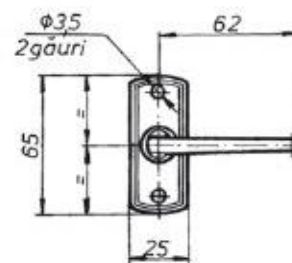
701-159



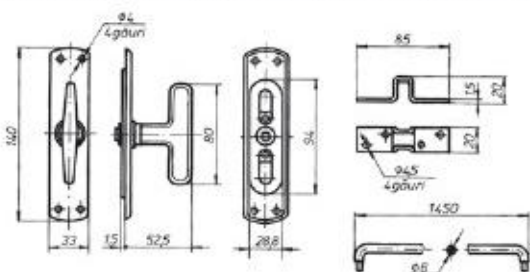
701-160



700-01



180-01



Cod	Material	Finisaj	Ambalare	Observații
Arad (mâner cu rozetă) 701-152, 153, 155	bare și benzi de oțel, siluminiu, zamac	crom satin, crom, nichel, nichet satin	20 bucăți/cutie	Cremonul se livrează întotdeauna cu mecanism
Arad (mâner cu șild) 701-159, 160	bare și benzi de oțel, siluminiu	vopsit în câmp electrostatic	20 bucăți/cutie	Cremonul se poate livra fără bare și fără scoabe
180-01	bare și benzi de oțel, zamac, siluminiu	vopsit în câmp electrostatic	20 bucăți/cutie	O garnitură completă se compune din: - un mâner cu placă - un mecanism
700-01	bare și benzi de oțel, siluminiu, aluminiu	vopsit în câmp electrostatic	50 bucăți/cutie	- o bară - două scoabe

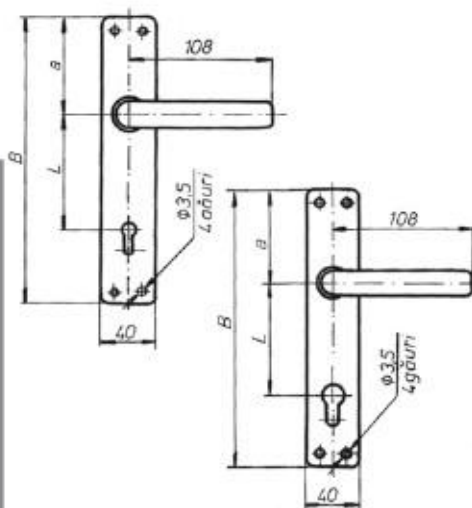
# MÂNERE PENTRU UȘI ȘI FERESTRE



Mureș

701-56  
701-96  
701-73

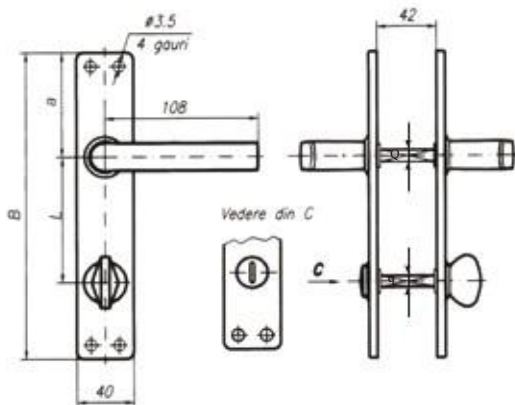
701-57  
701-97  
701-112



Cod	L	a	B
701-56	90	75	220
701-57	90	75	220
701-96	72	60	180
701-97	72	60	180
701-73	54	60	180
701-112	54	60	180
701-128	54	60	180
701-141	90	75	220



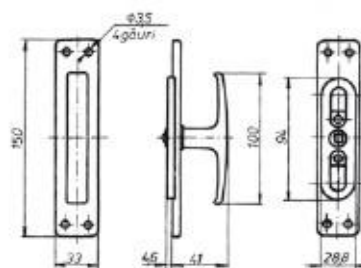
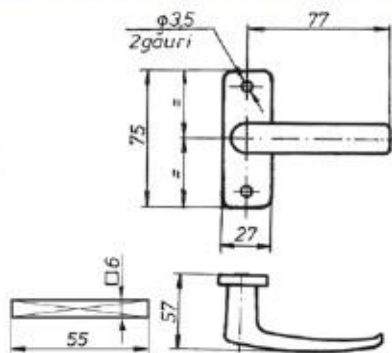
701-128, 141



180-31



700-16



Cod	Material	Finisaj	Ambalare	Observații
701-56, 57, 73, 96, 97, 112	bare și benzi de oțel, siluminiu	vopsit în câmp electrostatic	1 și 20 bucăți/ cutie	Cremonul se livrează întotdeauna cu mecanism Cremonul se poate livra fără bare și fără scoabe O garnitură completă se compune din: - un mâner cu placă - un mecanism - o bară - două scoabe
701-128	bare și benzi de oțel, zamac, siluminiu	vopsit în câmp electrostatic	20 bucăți/cutie	
700-141	bare și benzi de oțel, zamac, siluminiu	vopsit în câmp electrostatic	20 bucăți/cutie	
700-16	bare și benzi de oțel, zamac	NI, vopsit în câmp electrostatic	100 bucăți/ cutie	
180-31	bare și benzi de oțel, zamac	NI, vopsit în câmp electrostatic	100 bucăți/ cutie	

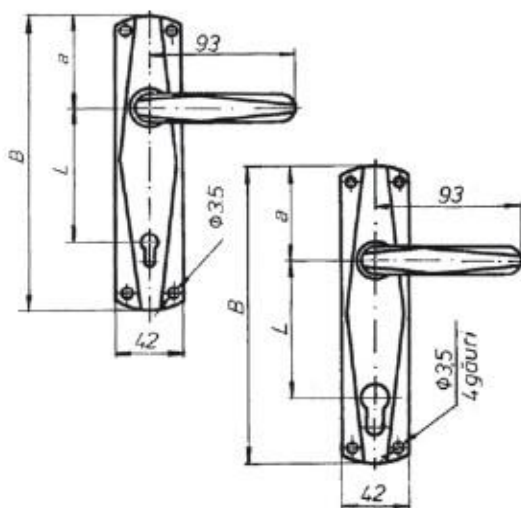
# MÂNERE PENTRU UȘI ȘI FERESTRE

## Jiu



701-43  
701-63  
701-74

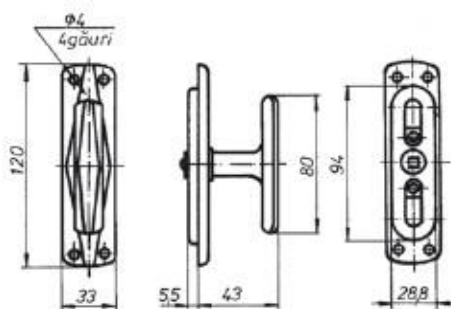
701-44  
701-83  
701-113



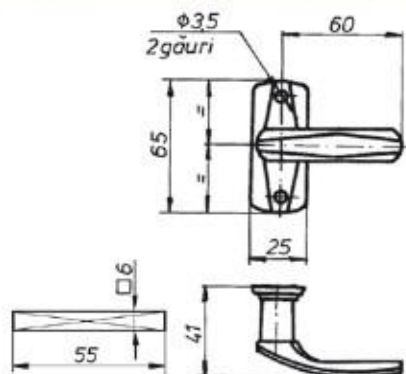
Cod	L	a	B
701-43	90	60	195
701-44	90	60	195
701-63	72	50	180
701-83	72	50	180
701-74	54	60	180
701-113	54	60	180
180-08	-	-	-
700-12	-	-	-



180-08

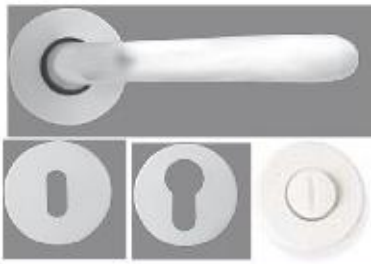


700-12

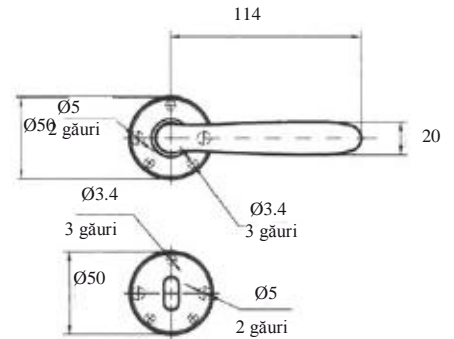


Cod	Material	Finisaj	Ambalare	Observații
701-43, 44, 63, 74, 83, 113	bare și benzi de oțel, siluminiu	vopsit în câmp electrostatic	20 bucăți/cutie	Cremonul se livrează întotdeauna cu mecanism
180-08	bare și benzi de oțel, zamac, siluminiu	vopsit în câmp electrostatic	30 bucăți/cutie	Cremonul se poate livra fără bare și fără scoabe O garnitură completă se compune din:
700-12	bare și benzi de oțel, zamac, siluminiu	NI, vopsit în câmp electrostatic	50 bucăți/cutie	- un mâner cu placă - un mecanism - o bară - două scoabe

## Tisa



Cod	
701-144	Mâner cu rozetă P
701-118	Mâner cu rozetă Y
701-140	Mâner cu rozetă WC



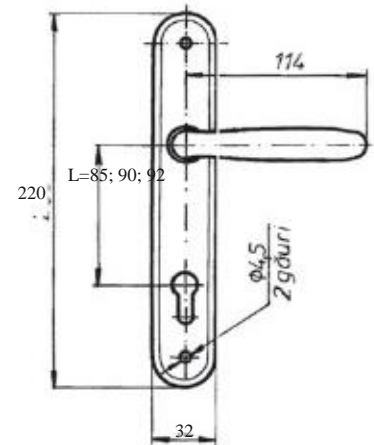
701-144, 118, 140  
Mâner cu autorevenire



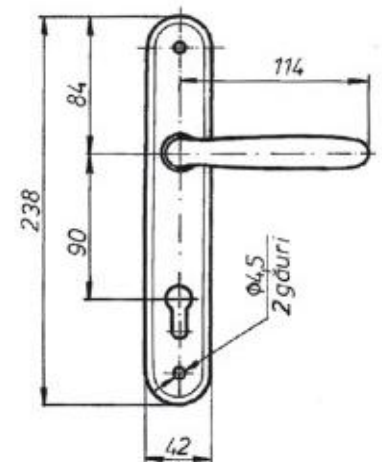
701-174



701-175



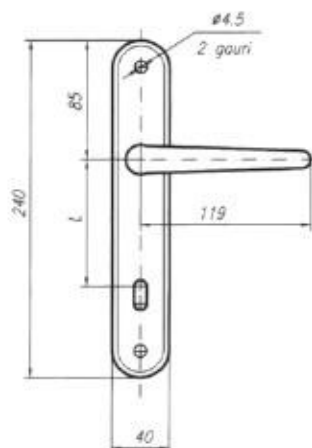
701-79 Mâner cu autorevenire



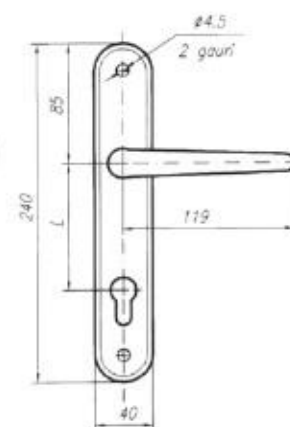
Cod	Material	Finisaj	Ambalare
701-79	zamac, siluminiu, bare de oțel	NI, vopsit în câmp electrostatic	10 bucăți/cutie
701-144, 701-118	zamac, siluminiu, bare de oțel	vopsit în câmp electrostatic CR SAT, NI SAT, NI, CR	20 bucăți/cutie
701-140	siluminiu, bare de oțel	vopsit în câmp electrostatic	20 bucăți/cutie
701-174, 701-175	zamac, siluminiu, bare de oțel	vopsit în câmp electrostatic CR SAT, NI SAT, NI, CR	20 bucăți/cutie

# MÂNERE PENTRU UȘI

## Volga



701-147  
Mâner cu autorevenire  
L = 90, 92



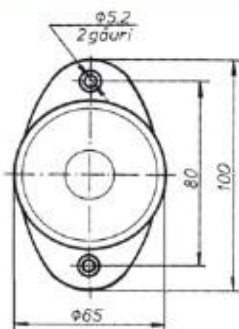
701-146  
Mâner cu autorevenire  
L = 85, 90, 92



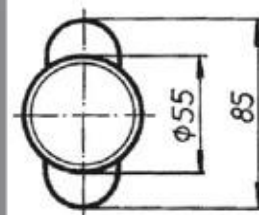
701-172  
L = 55



701-173  
L = 55

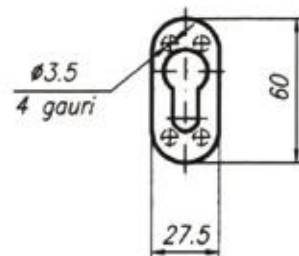
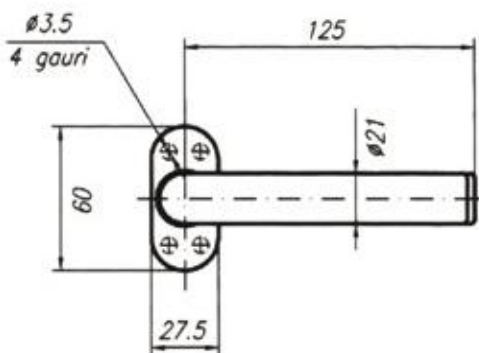


701-58

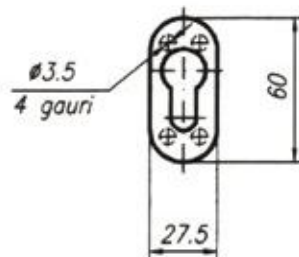
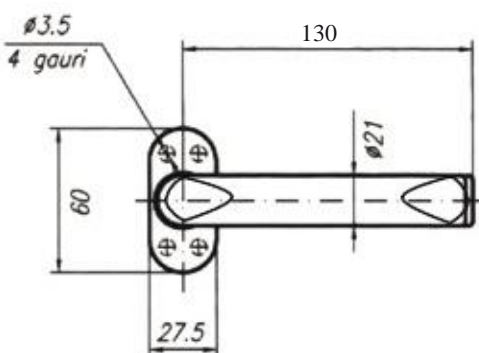


701-104

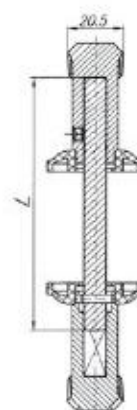
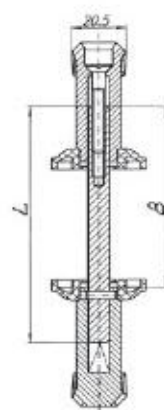
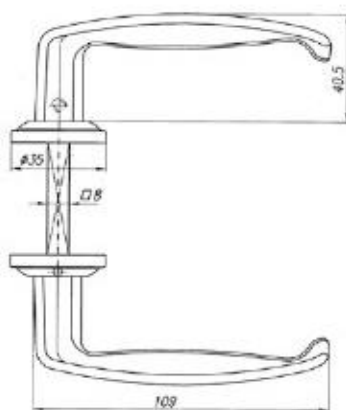
Cod	Material	Finisaj	Ambalare
701-146, 701-147	siluminiu	vopsit în câmp electrostatic	20 bucăți/cutie
701-172, 701-173			
701-58			10 bucăți/cutie
701-104			20 bucăți/cutie



701-139  
Mâner cu autorevenire



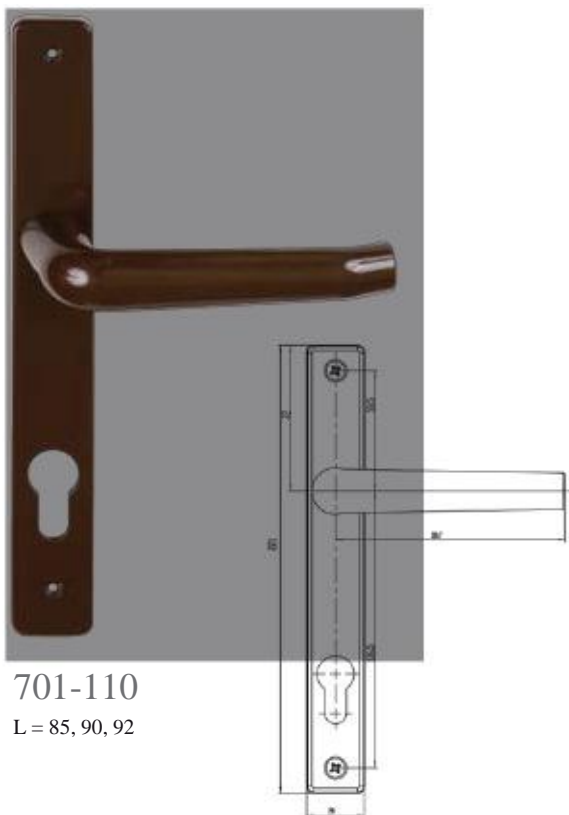
Olt  
701-154



701-116  
Mâner

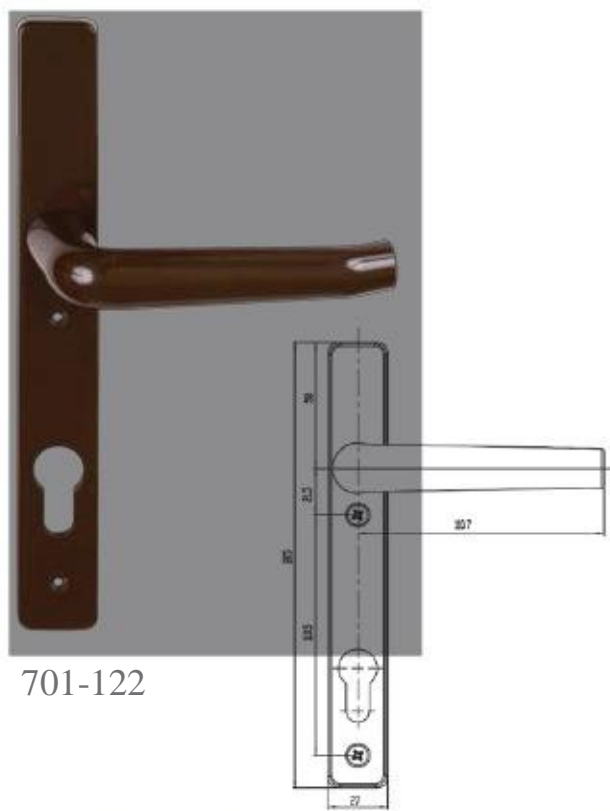
Cod	Material	Finisaj	Ambalare	Greutate [g]
701-139	siluminiu, bare de oțel	vopsit în câmp electrostatic	20 bucăți/cutie	349
701-154	siluminiu, plastic			410
701-116	siluminiu, bare de oțel		6 bucăți/cutie	198

# MÂNERE PENTRU UȘI PVC

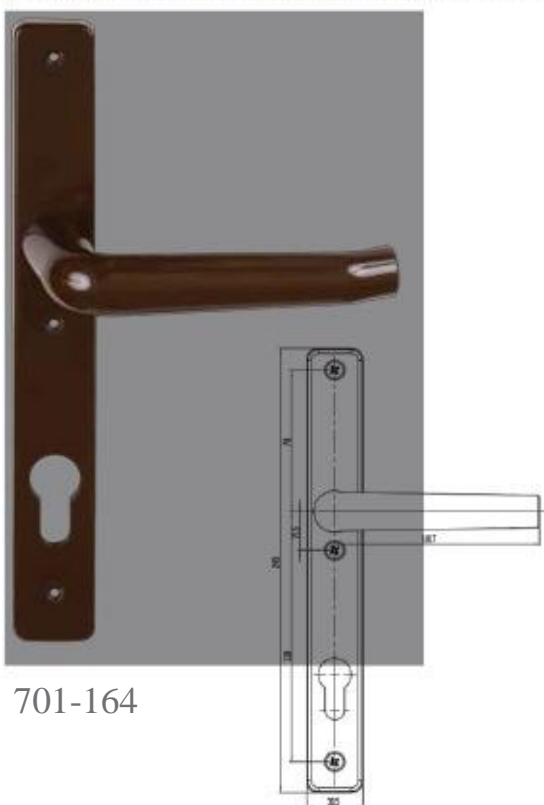


701-110

L = 85, 90, 92



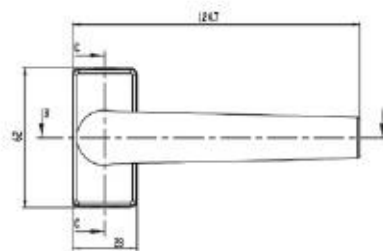
701-122



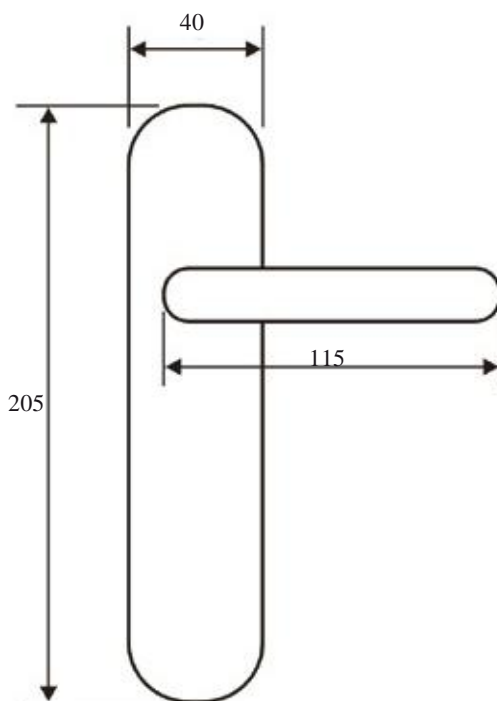
701-164



700-019



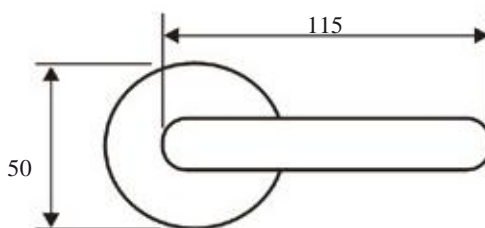
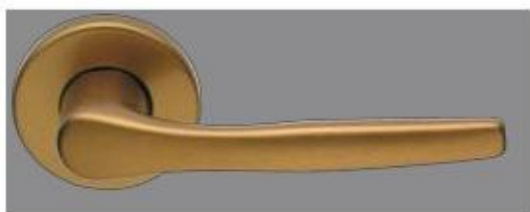
Cod	Material	Finisaj	Ambalare
701-122	Siluminiu	Vopsit în câmp electrostatic	10 bucăți/cutie
701-164			
701-110			
700-019			50 bucăți/cutie



Cremon

Mâner cu șild

Venera



Mâner DK

Mâner cu rozetă

Venera

Denumire	Material	Finisaj	Ambalare [buc./cutie]
Mâner cu șild VENERA	aluminiu	eloxat (OCS, OBV)	2 buc./cutie
Mâner cu rozetă VENERA			
Mâner cu șild pentru baie			
Mâner cu rozetă pentru baie			

# BALAMALE CILINDRICE

## Balama cilindrică 2 tije



2 Tije

D	H
10	40
11	28
13	38
13	42
13	44
13	60
14	48
15	50
15	60
16	42
16	50
16	52

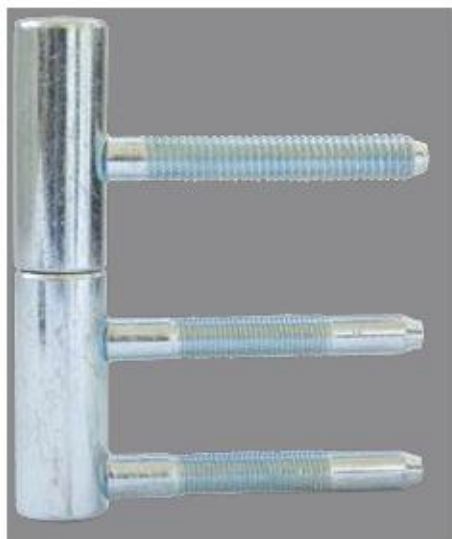
## Balama cilindrică 3 tije



3 Tije

D	H
16	62

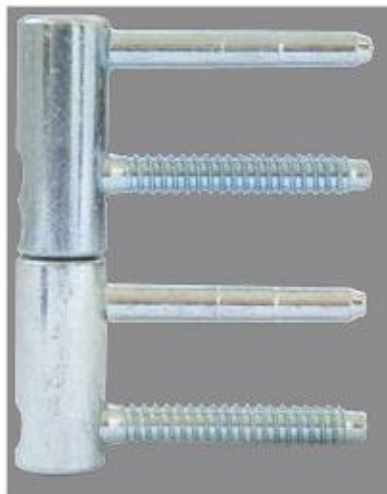
## Balama cilindrică



2+1 Tije

D	H
13.5	63
15	80

## Balama cilindrică reglabilă 3D

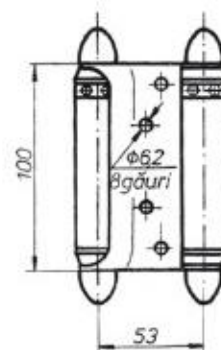


4 Tije 3D

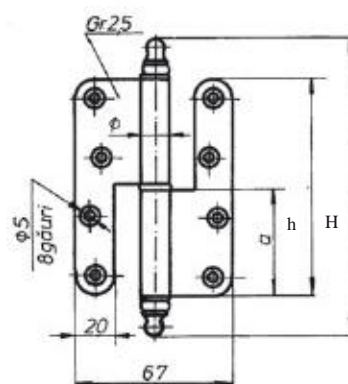
D	H
14	80
16	80
16	85
20	80



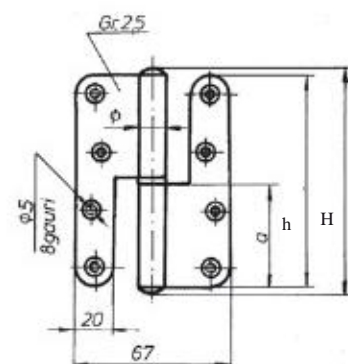
205-01  
Balama pentru uși batante



210-07, 08  
Balama semiîngropată pentru uși



210-09, 10  
Balama semiîngropată pentru uși

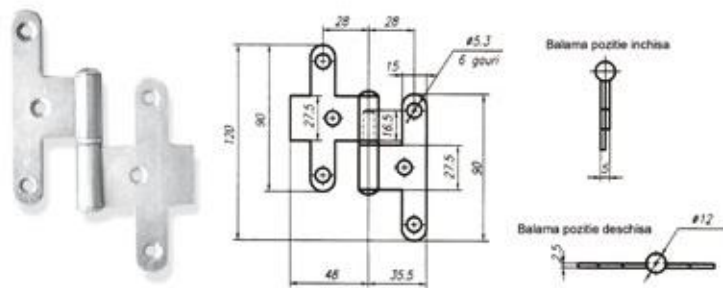


Cod	Sens	Material	Finisaj	Ambalare [bucăți/cutie]	Încărcare [kg]		H	h	Ø	a	G [g]
					2 buc.	3 buc.					
205-01	-	bare de oțel	CMR	6	-	-	-	-	-	-	584
210-07	stânga	bare și benzi de oțel, zamac	ZI, ZA	24	120	180	142	110	13	54	196
210-08	dreapta	bare și benzi de oțel, zamac	ZI, ZA	24	120	180	142	110	13	54	196
210-09	stânga	bare și benzi de oțel	ZI, ZA, natur	24	120	180	120	110	13	54	187
210-10	dreapta	bare și benzi de oțel	ZI, ZA, natur	24	120	180	120	110	13	54	187

# BALAMALE ÎNGROPATE

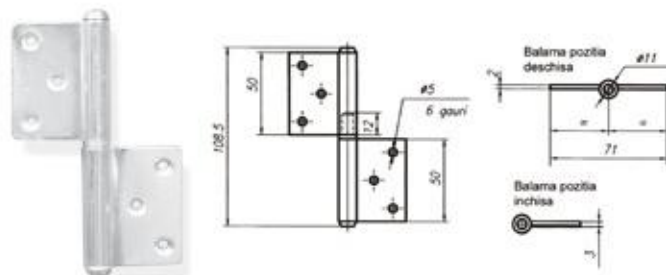
210-15, 16

Balama semiîngropată pentru uși



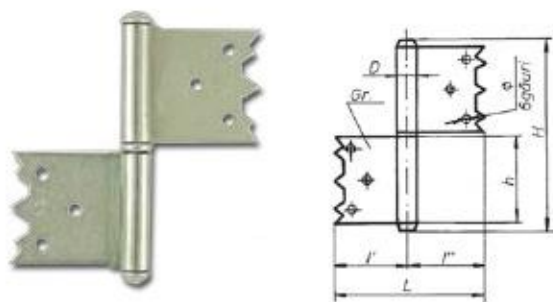
210-17, 18

Balama semiîngropată pentru uși



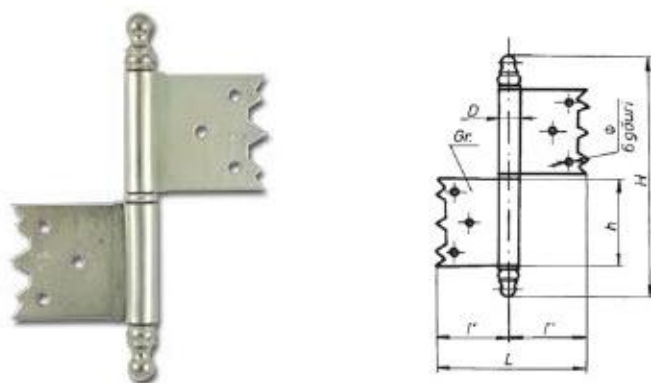
211-13 ... 18

Balama îngropată



211-07 ... 12

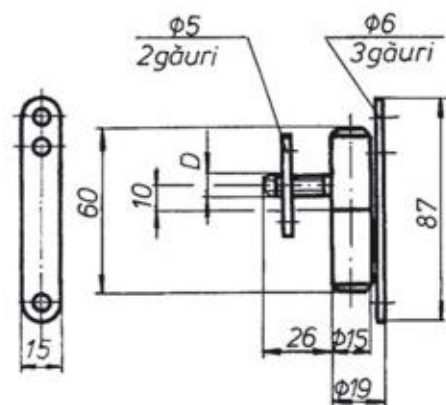
Balama îngropată



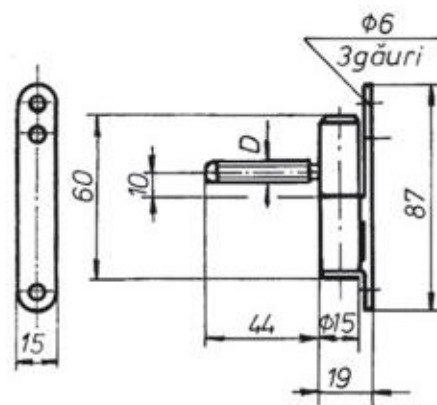
Cod	Sens	L	l'	l''	H	h	D	Ø	Gr	Încărcare [kg]		G [g]	Material	Finisaj	Ambalare
										2 buc.	3 buc.				
210-15	stânga	-	-	-	-	-	-	-	-	100	150	-	Bare și benzi de oțel	ZI, ZA	24
210-16	dreapta	-	-	-	-	-	-	-	-	100	150	-			
210-17	stânga	-	-	-	-	-	-	-	-	80	120	-		ZI, AL, CR	35
210-18	dreapta	-	-	-	-	-	-	-	-	80	120	-			
211-07	stânga	76	38	38	120	35	10	3,5	2	60	90	80	Bare și benzi de oțel, zamac	ZI, ZA natur	24
211-08	dreapta	76	38	38	120	35	10	3,5	2	60	90	80			
211-09	stânga	90	40	50	132	45	12	4	2	80	120	102			
211-10	dreapta	90	40	50	132	45	12	4	2	80	120	102			
211-11	stânga	100	45	55	152	55	12	4	2	80	120	125			
211-12	dreapta	100	45	55	152	55	12	4	2	80	120	125			
211-13	stânga	76	38	38	78	35	10	3,5	2	60	90	76	Bare și benzi de oțel	ZI, ZA natur	50, 24
211-14	dreapta	76	38	38	78	35	10	3,5	2	60	90	76			
211-15	stânga	90	40	50	98	45	12	4	2	80	120	95			
211-16	dreapta	90	40	50	98	45	12	4	2	80	120	95			
211-17	stânga	100	45	55	122	55	12	4	2	80	120	115			
211-18	dreapta	100	45	55	122	55	12	4	2	80	120	115			

# BALAMALE ÎNGROPATE

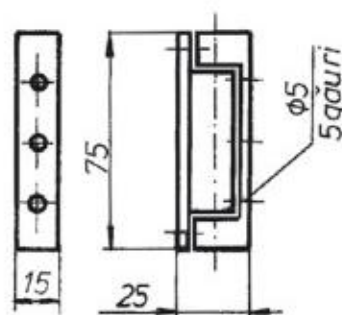
212-25 Balama cilindrică



212-24 Balama cilindrică pentru uși



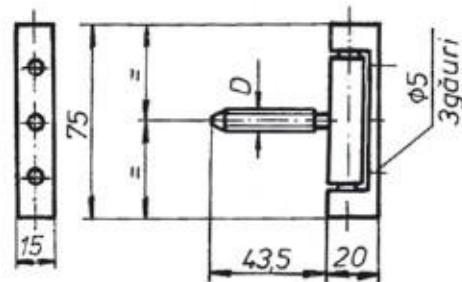
212-15 Balama aplicată pentru uși



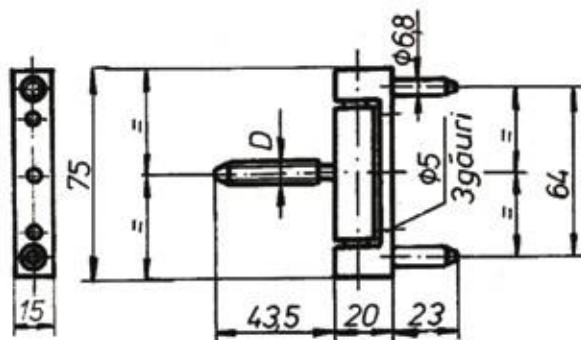
Cod	Material	Finisaj	Ambalare	Încărcare [kg]		D	G [g]
				2 buc.	3 buc.		
212-24	bare de oțel, zamac	ZI, ZA, vopsit în câmp electrostatic		120	180	M8	109
212-25				120	180	M8	117
212-15				100	150	-	130

# BALAMALE ÎNGROPATE

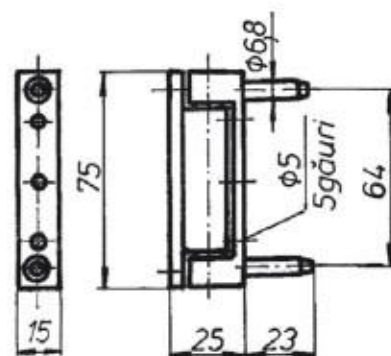
212-17 Balama cilindrică



212-18 Balama cilindrică

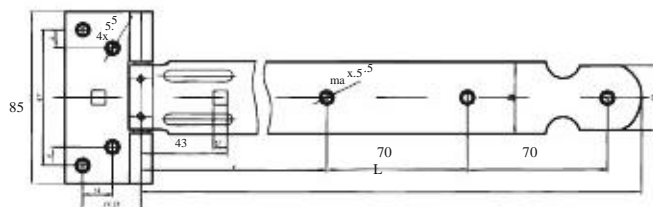


212-16 Balama cilindrică

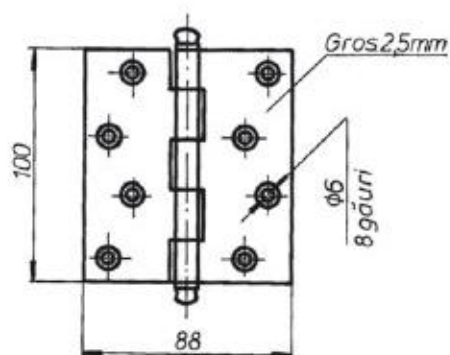
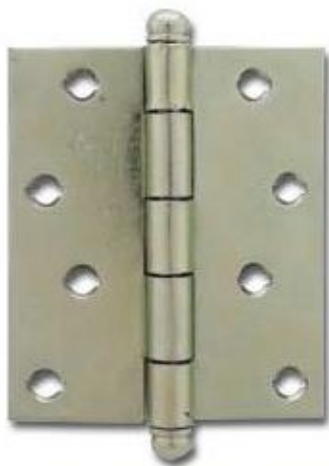


Cod	Material	Finisaj	Ambalare	Încărcare [kg]		D	G [g]
				2 buc.	3 buc.		
212-16	bare de oțel, zamac	ZI, ZA, vopsit în câmp electrostatic				-	135
212-17				110	160	L8	119
212-18						L8	128

260-05/06/07/08 Balama populară  
L=150/200/250/300

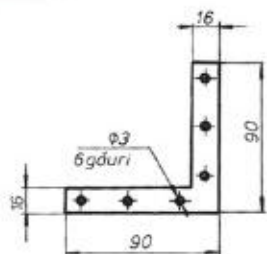


290-85 Balama aplicată pentru uși

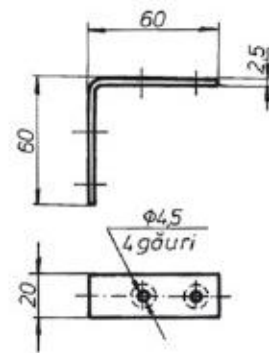


540-02 Colțar pentru ferestre

540-04 Colțar interior pentru ferestre



540-05  
Colțar exterior pentru ferestre

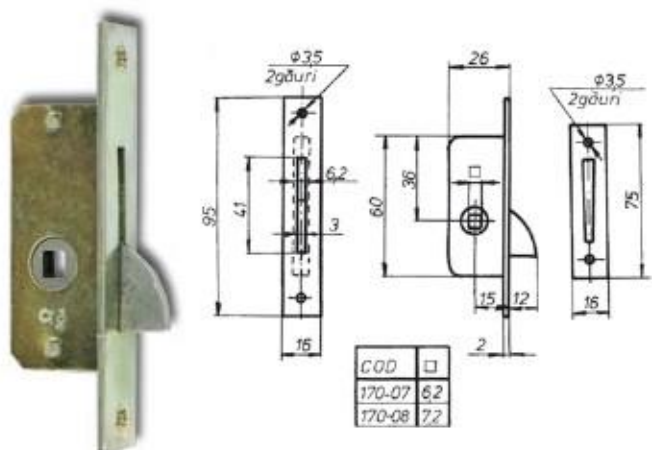


Cod	Material	Finisaj	Ambalare [buc./cutie]	Greutate [g]
260-05	bare și benzi de oțel	ZI	50	190
260-06				220
260-07			40	245
260-08				275
290-85		ZI, ZA, CMR, AAL 1	20	401
540-02	benzi de oțel	natur	400/600	21
540-04		ZI, ZA, vopsit în câmp electrostatic	100	43
540-05				

# ACCESORII

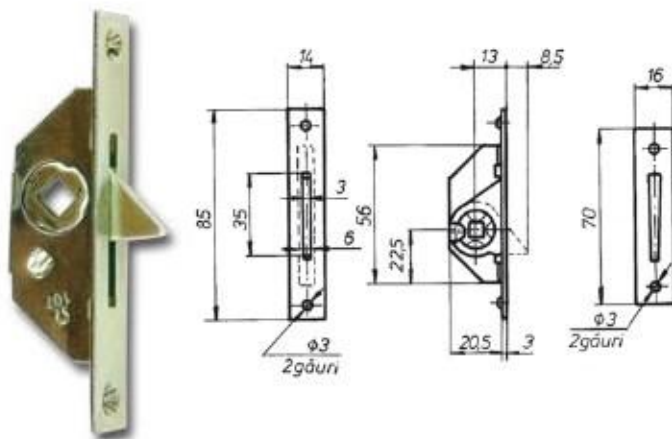
170-07, 08

Închizător pentru ferestre



170-04

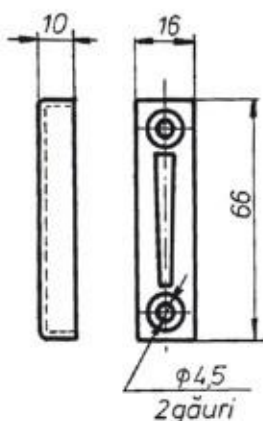
Închizător pentru ferestre



170-09

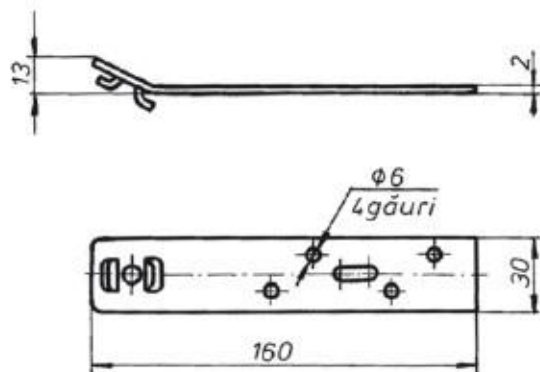
Scoabă pentru închizător

(170-04, 170-07)



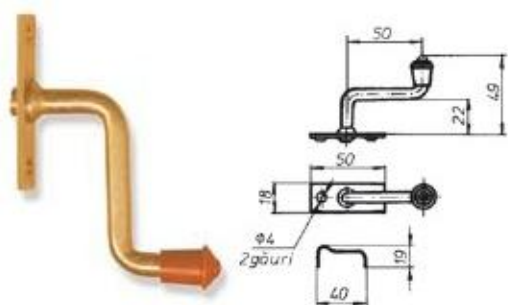
1003-46

Element pentru fixare ferestre

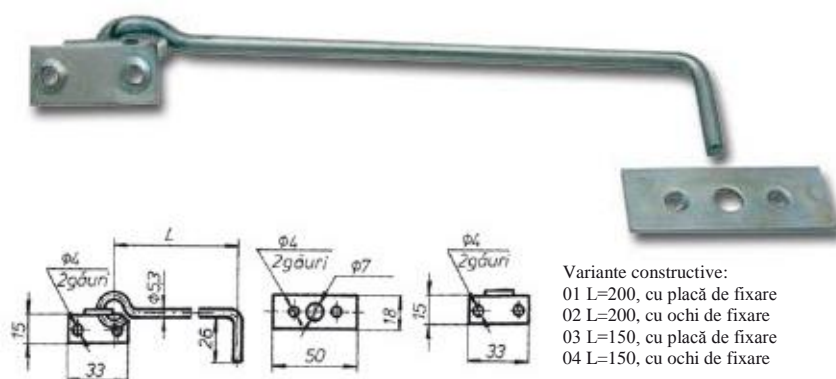


Cod	Material	Finisaj	Ambalare [buc./cutie]	Greutate [g]
170-07/08	benzi de oțel	ZI, ZA	50	68
170-04		ZI, ZA, natur	50	37
170-09		ZI, ZA, vopsit în câmp electrostatic	500	22
1003-46	benzi de oțel		40	116

171-09  
Foraibăr aplicat

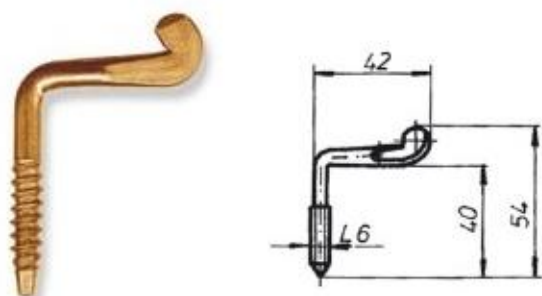


320-01  
Cârlig de vânt

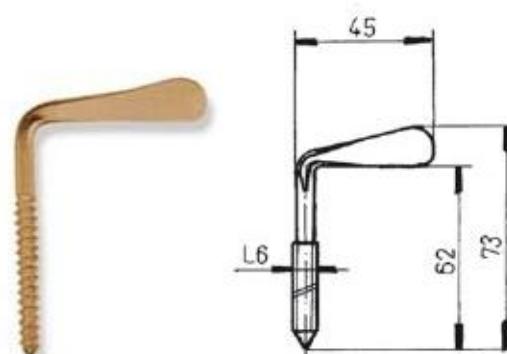


Variante constructive:  
01 L=200, cu placă de fixare  
02 L=200, cu ochi de fixare  
03 L=150, cu placă de fixare  
04 L=150, cu ochi de fixare

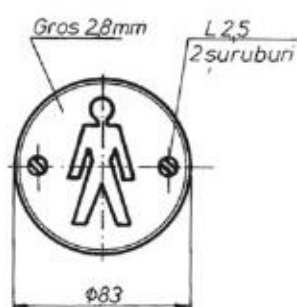
171-10  
Foraibăr cu filet



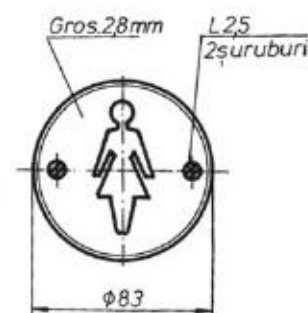
171-12  
Foraibăr cu filet



774-05  
Tăbliță WC bărbați



774-04  
Tăbliță WC femei

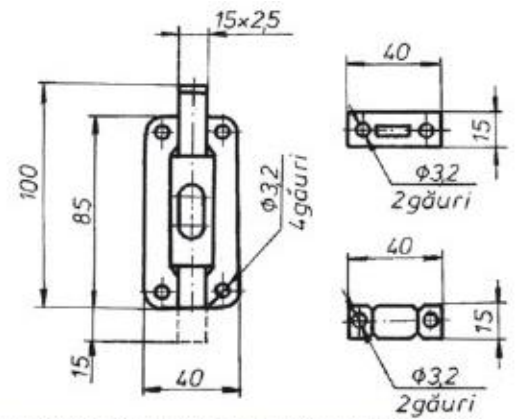


Cod	Material	Finisaj	Ambalare [buc./cutie]	Greutate [g]
171-09	bare și benzi de oțel	ZI, ZA, natur	50	43
171-10	bare de oțel	ZI, ZA, natur	100	10
171-12	bare de oțel	ZI, ZA, natur	100	17
320-01	bare și benzi de oțel	ZI, ZA, natur	150	65
774-04	benzi de oțel, siluminu	vopsit în câmp electrostatic	50	45
774-05	benzi de oțel, siluminu	vopsit în câmp electrostatic	50	45

# ZĂVOARE APLICATE

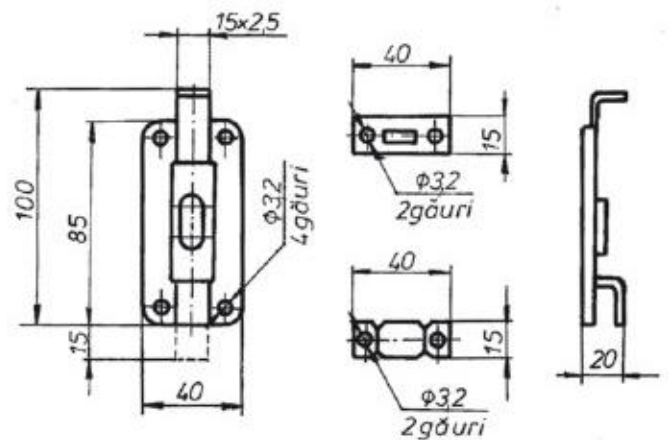
111-08

Zăvor aplicat drept



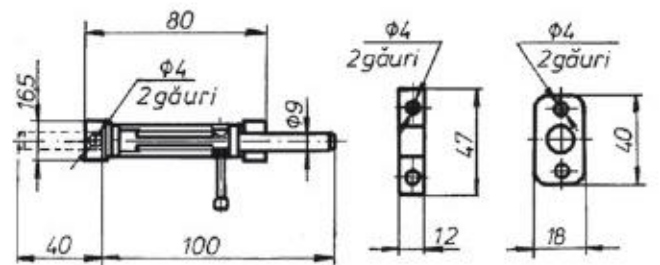
111-09

Zăvor aplicat îndoit



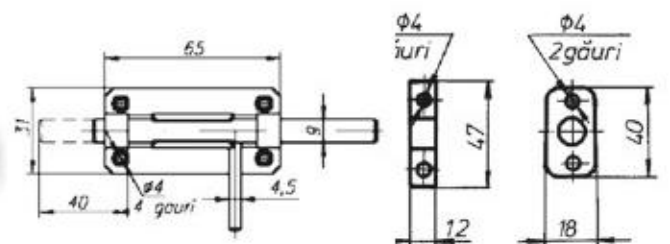
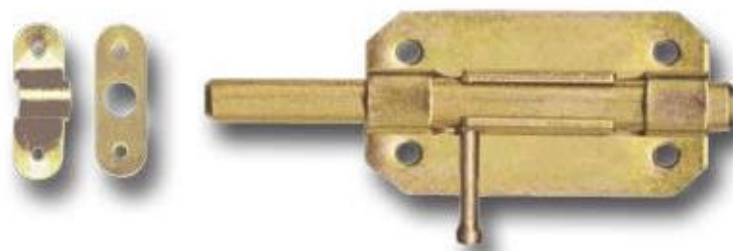
111-11

Zăvor aplicat



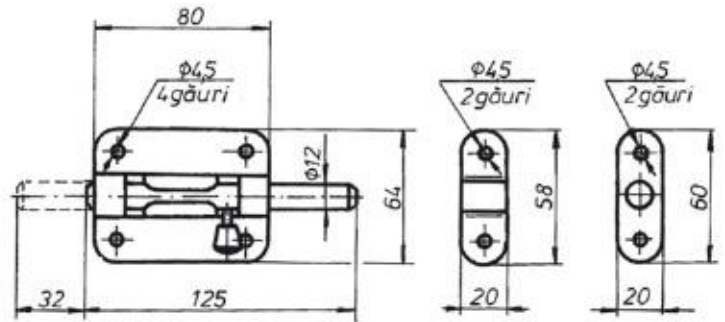
111-11.02

Zăvor aplicat

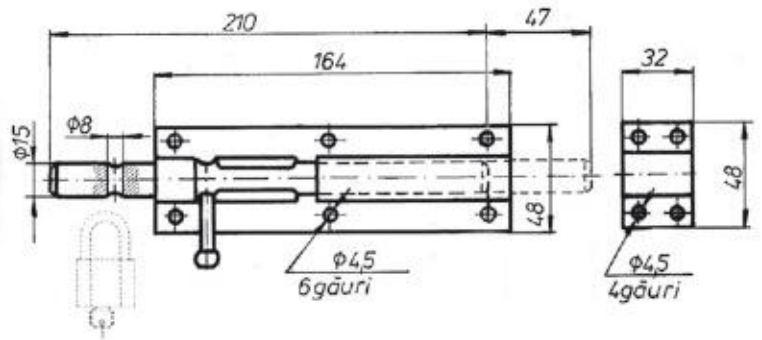


Cod	Material	Finisaj	Ambalare [buc./cutie]	Greutate [g]
111-08	bare și benzi de oțel	ZI, ZA	25	60
111-09			25	60
111-11			20, 40	91

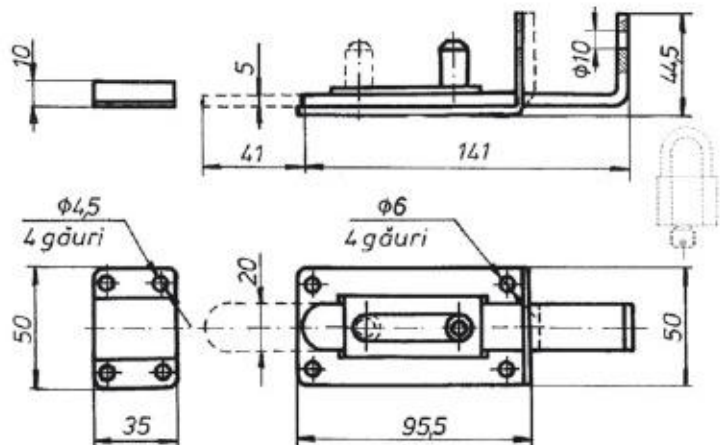
111-12  
Zăvor aplicat



111-13  
Zăvor aplicat



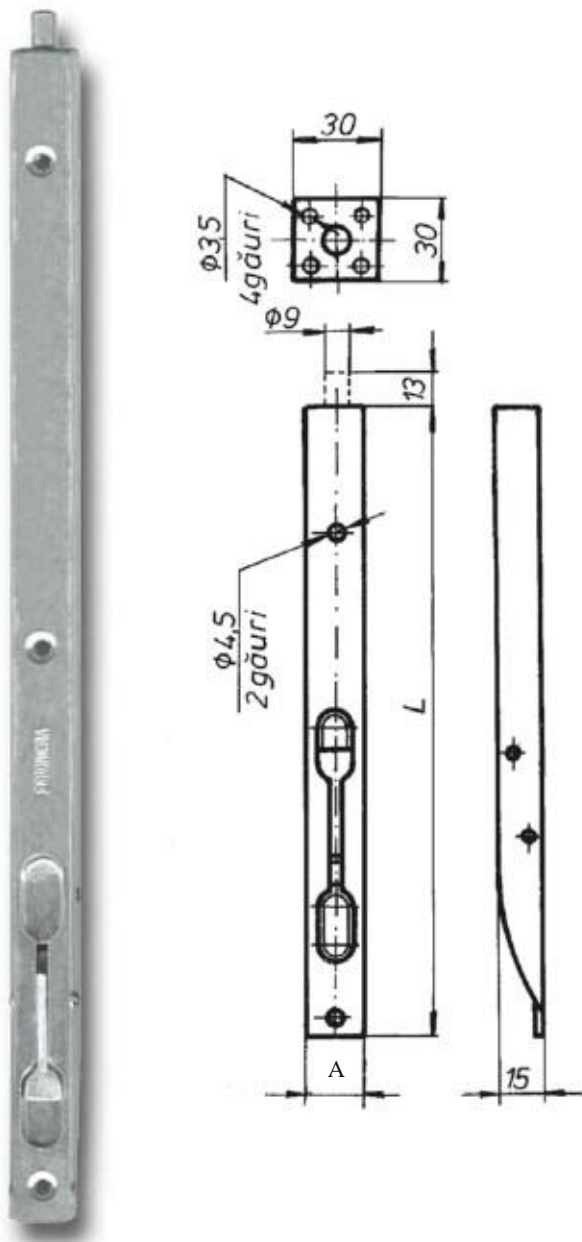
111-14  
Zăvor aplicat



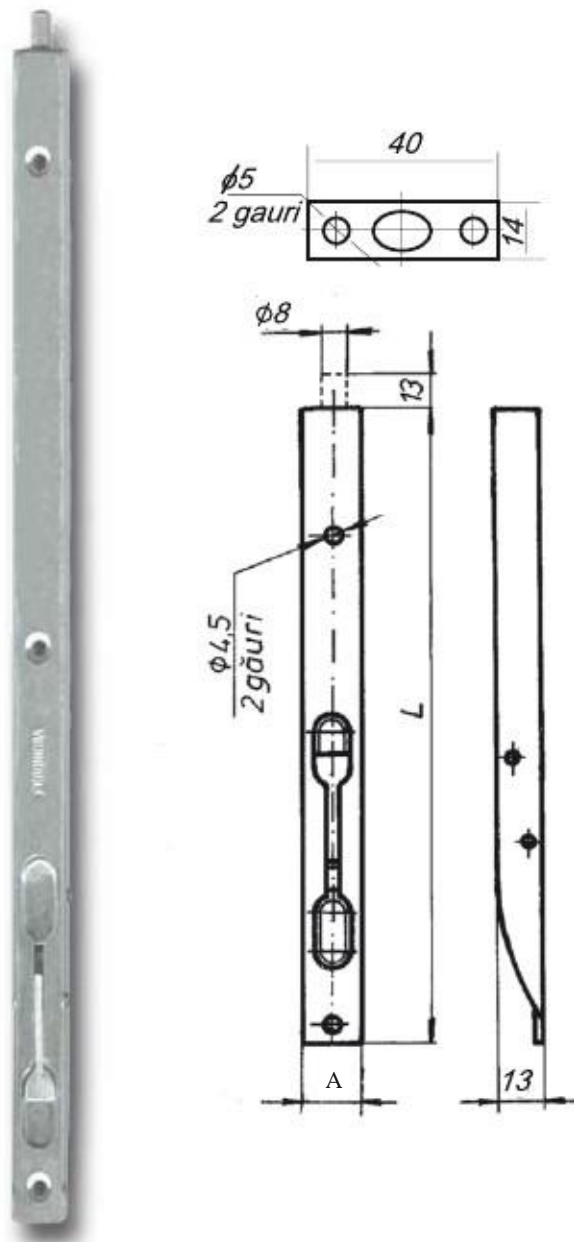
Cod	Material	Finisaj	Ambalare [buc./cutie]	Greutate [g]
111-12	bare și benzi de oțel	ZI, ZA	10	255
111-13			15	593
111-14			25	300

# ZĂVOARE

112-14 ... 17  
Zăvor îngropat



112-19 ... 24  
Zăvor îngropat



Cod	A	L	Material	Finisaj	Ambalare [buc./cutie]	Greutate [g]
112-15	20	220	bare și benzi de oțel	ZI, ZA	30	160
112-14	20	300			30	200
112-17	20	400			30	260
112-16	20	500			30	330
112-24	16	150			30	80
112-19	16	200			30	90
112-20	16	250			30	113
112-21	16	300			30	135
112-22	16	400			30	180



Mâner cu rozetă

Onda



Mâner cu rozetă

Iseo



Mâner cu rozetă

Trendy



Mâner cu rozetă

Alice



Mâner cu rozetă

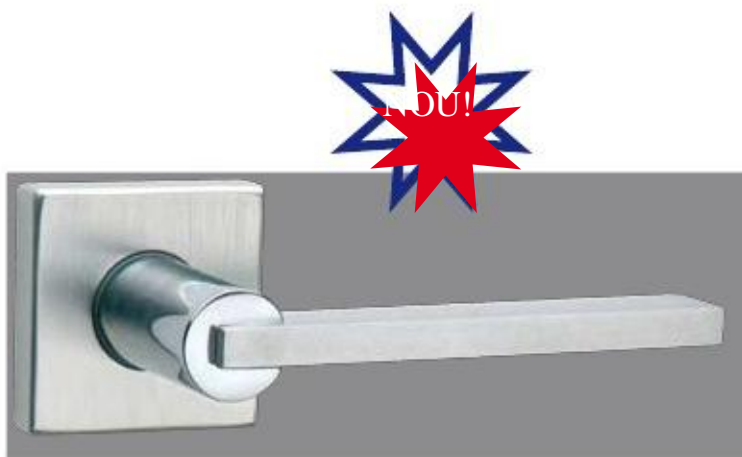
Katy



Mâner cu rozetă

Anna

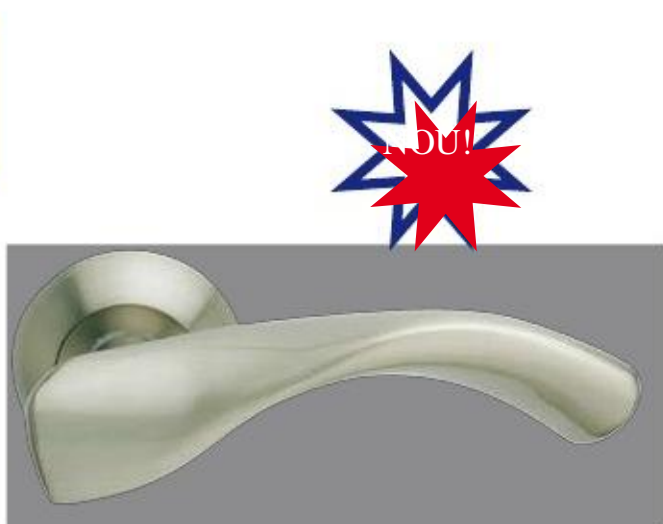
# MÂNERE



Galileo



Cartesio



Daria



Alina



Elle

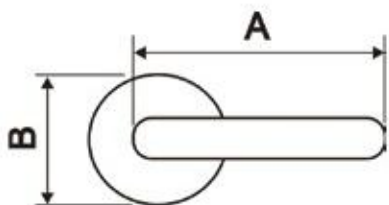


Novanta



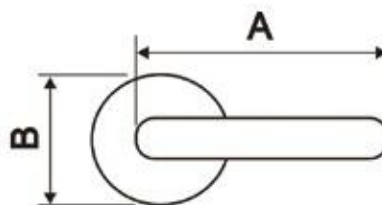
Mâner cu rozetă

## Lucia



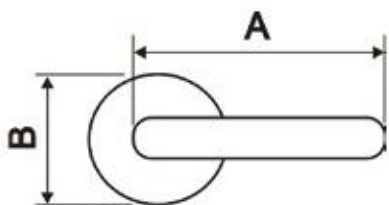
Mâner cu rozetă

## Idra

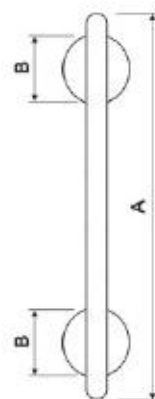


Mâner cu rozetă

## Garda



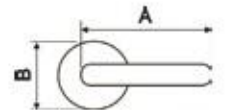
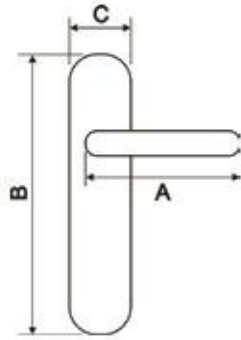
Mâner trăgător



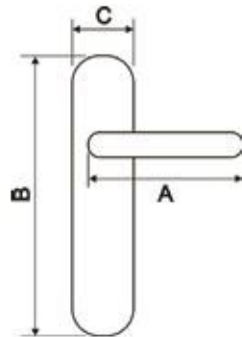
## Garda

Denumire	A	B	Material	Finisaj	Ambalare [buc./cutie]	Ambalare [buc./bax]	Greutate [g]
Mâner cu rozetă LUCIA	120	50	alamă, plastic, oțel și bare de oțel	osv-olv, ocs-oc	1	6	900
Mâner cu rozetă IDRA	130	50			1	6	860
Mâner cu rozetă GARDA	140	50			1	6	1060
Mâner trăgător GARDA	200	50			1		800

# MÂNERE DIN ALAMĂ



Mâner cu rozetă  
Arcadia



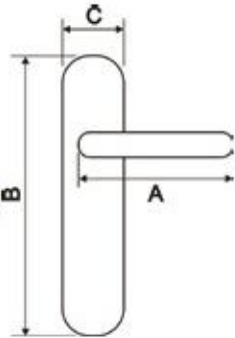
Mâner cu rozetă  
Wing

Denumire	A	B	C	Material	Finisaj	Ambalare [buc./cutie]	Ambalare [buc./bax]	Greutate [g]
Mâner ARCADIA				alamă, plastic, oțel și bare de oțel				
Mâner cu rozetă ARCADIA								
Mâner WING	110	230	40		olv, oc	1	12	690
Mâner cu rozetă WING	110	50	-			2	12	540

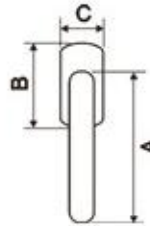


Mâner cu șild

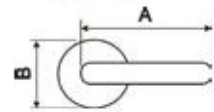
Venus



Oliver Dk

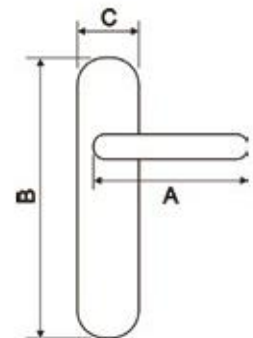


Mâner cu șild



Mâner cu șild

Laura

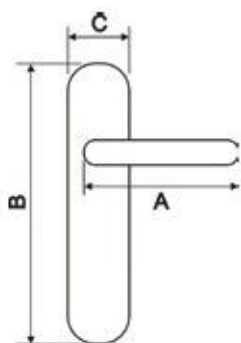


Denumire	A	B	C	Material	Finisaj	Ambalare [buc./cutie]	Ambalare [buc./bax]	Greutate [g]
Mâner VENUS	110	250	45	alamă, plastic, oțel și bare de oțel	olv, ogr	1	6	800
Mâner cu rozetă VENUS	110	50	-			2	12	540
Oliver VENUS Dk	110	65	30			20	120	250
Mâner LAURA	120	245	45		olv, osv, oc, ocs, ons, ogr	1	6	1350
Mâner cu rozetă LAURA	120	50	-			2	12	750

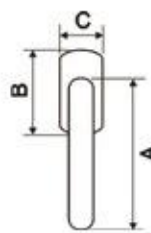
# MÂNERE DIN ALAMĂ



Mâner cu șild  
**Fabia**



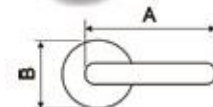
Oliver Dk



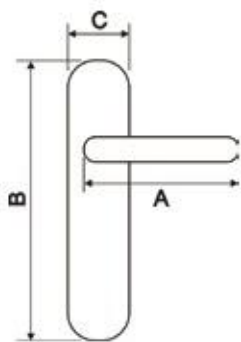
Cremon



Mâner cu rozetă



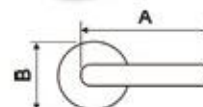
Mâner cu șild  
**Claudia**



Oliver Dk



Mâner cu rozetă

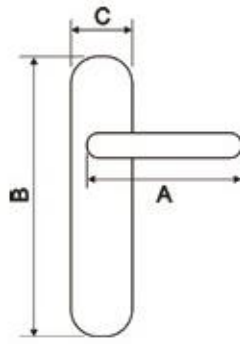


Denumire	A	B	C	Material	Finisaj	Ambalare [buc./cutie]	Ambalare [buc./bax]	Greutate [g]
Mâner FABIA	110	235	40	alamă, plastic, oțel și bare de oțel	olv, osv, oc, ocs, ons, ogr	1	6	680
Mâner cu rozetă FABIA	110	50	-			2	12	480
Oliver FABIA Dk	110	65	30			20	120	290
Oliver FABIA	110	65	25			20	120	180
Mâner CLAUDIA	115	240	40		olv, osv, oc, ocs, ons, ogr	1	6	860
Mâner cu rozetă CLAUDIA	115	50	-			2	12	550
Oliver CLAUDIA Dk	115	65	30			20	120	280

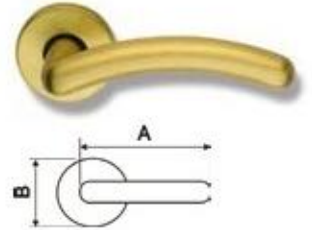
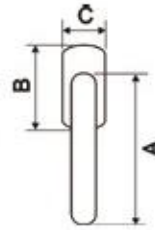


Mâner cu șild

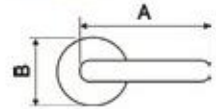
**Monica**



Oliver Dk

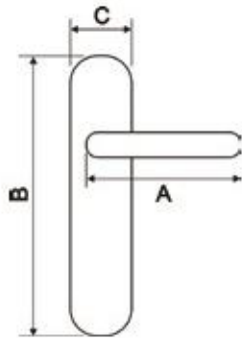


Mâner cu rozetă

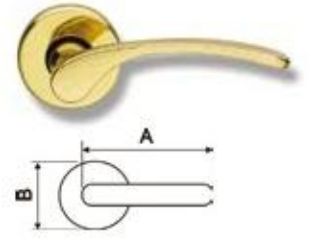
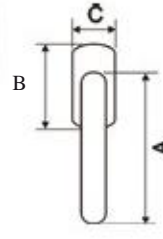


Mâner cu șild

**Viennetta**



Oliver Dk



Mâner cu rozetă

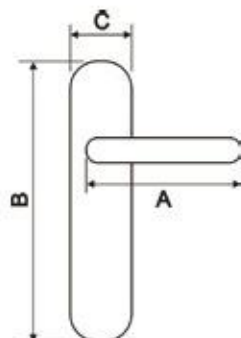


Denumire	A	B	C	Material	Finisaj	Ambalare [buc./cutie]	Ambalare [buc./bax]	Greutate [g]
Mâner MONICA	115	250	40	alamă, plastic, oțel și bare de oțel	olv, osv, oc, ocs, ons, ogr	1	6	970
Mâner cu rozetă MONICA	115	50	-			2	12	650
Oliver MONICA Dk	115	65	30			20	120	340
Mâner VIENNETTA	110	235	40		olv, osv, obv, oc, ons, ogr	1	6	680
Mâner cu rozetă VIENNETTA	110	50	-			2	12	510
Oliver VIENNETTA Dk	110	65	30			20	120	290

# MÂNERE DIN ALAMĂ



Mâner cu șild  
Granada



Oliver Dk



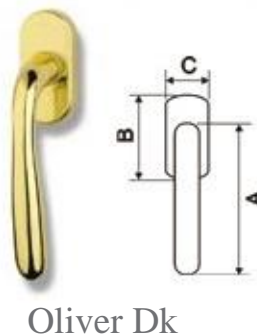
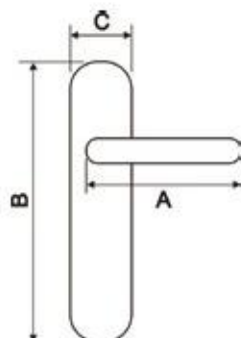
Oliver



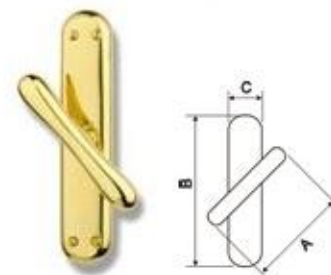
Mâner cu rozetă



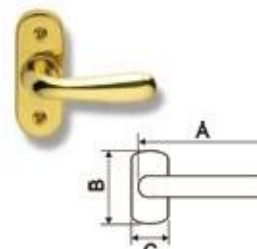
Mâner cu șild  
Ambra



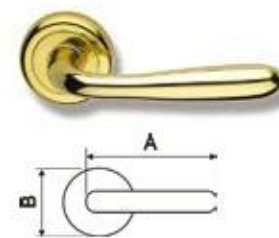
Oliver Dk



Cremon

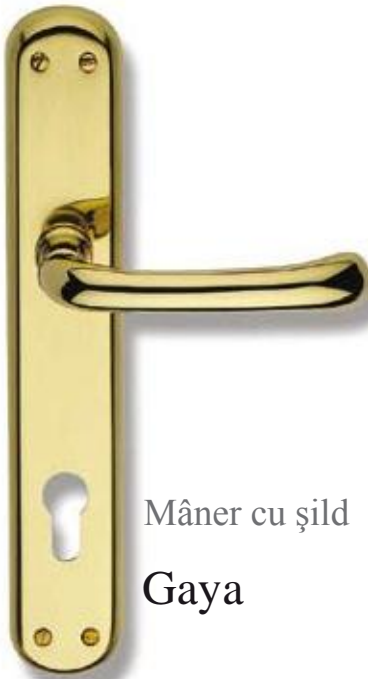


Oliver

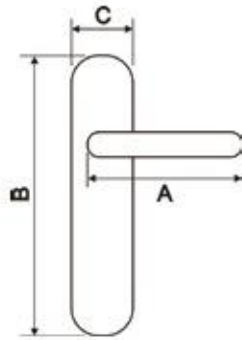


Mâner cu rozetă

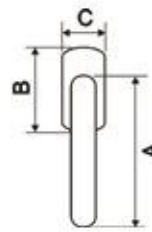
Denumire	A	B	C	Material	Finisaj	Ambalare [buc./cutie]	Ambalare [buc./bax]	Greutate [g]
Mâner GRANADA	120	245	40	alamă, plastic, oțel și bare de oțel	olv, osv, oc, ocs, ons, ogr	1	6	1000
Mâner cu rozetă GRANADA	120	50	-			2	12	730
Oliver GRANADA Dk	120	65	30			20	120	380
Oliver GRANADA	65	65	25			20	120	100
Mâner AMBRA	120	245	40		olv, osv, oc, ocs, ons, ogr	1	6	900
Mâner cu rozetă AMBRA	120	50	-			2	12	750
Cremon AMBRA	115	180	37			8	48	390
Oliver AMBRA Dk	120	65	30			20	120	340
Oliver ATENA	65	65	25			20	120	100



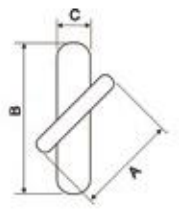
Mâner cu șild  
Gaya



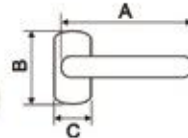
Oliver Dk



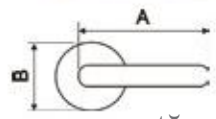
Cremon



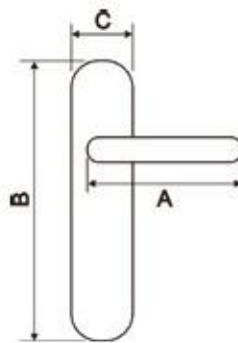
Oliver



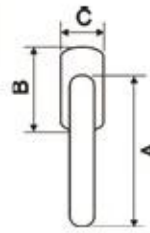
Mâner cu rozetă



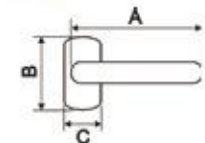
Mâner cu șild  
Atena



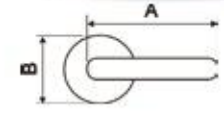
Oliver Dk



Cremon



Mâner cu rozetă



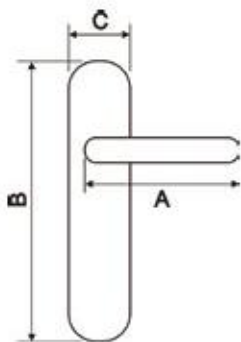
Denumire	A	B	C	Material	Finisaj	Ambalare [buc./cutie]	Ambalare [buc./bax]	Greutate [g]
Mâner GAYA	250	120	45	alamă, plastic, oțel și bare de oțel	olv, osv, oc, ocs, ons, ogr	1	6	1000
Mâner cu rozetă GAYA	120	50	-			2	12	770
Cremon GAYA	110	155	37			8	48	420
Oliver GAYA Dk	120	65	30			2	12	320
Oliver GAYA	60	65	25		20	120	100	
Mâner ATENA	115	245	45		olv, osv, oc, ocs, ons, ogr	1	6	900
Mâner cu rozetă ATENA	115	50	-			2	12	750
Oliver ATENA Dk	115	65	30			20	120	320
Oliver ATENA	65	65	25	20		120	100	

# MÂNERE DIN ALAMĂ

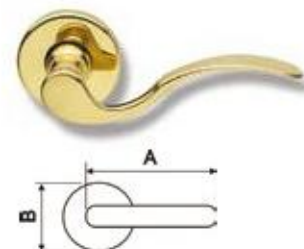
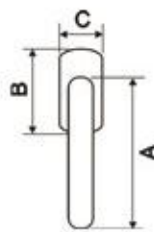


Mâner cu șild

Spania



Oliver Dk

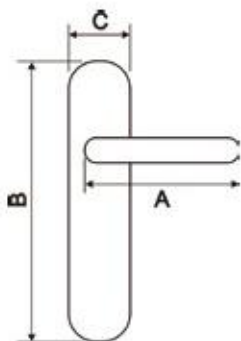


Mâner cu rozetă

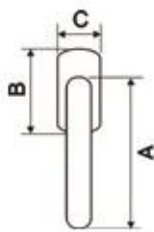


Mâner cu șild

Madrid



Oliver Dk



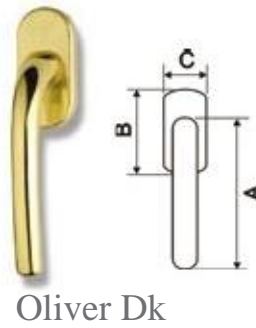
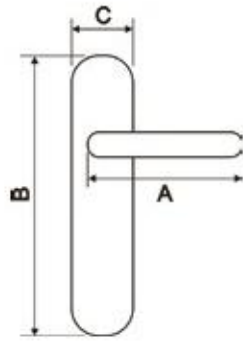
Mâner cu rozetă



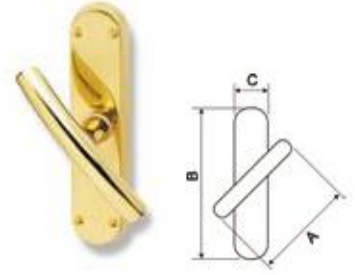
Denumire	A	B	C	Material	Finisaj	Ambalare [buc./cutie]	Ambalare [buc./bax]	Greutate [g]
Mâner SPANIA	115	250	45	alamă, plastic, oțel și bare de oțel	olv, ogr	1	6	700
Mâner cu rozetă SPANIA	115	50	-			2	12	500
Oliver SPANIA Dk	115	65	30			20	120	220
Mâner MADRID	110	245	45		olv, ogr	1	6	760
Mâner cu rozetă MADRID	110	50	-			2	12	650
Oliver MADRID Dk	110	65	30			20	120	250



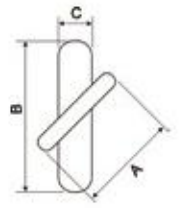
Mâner cu șild  
**Beta (Lara)**



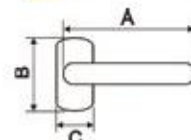
Oliver Dk



Cremon



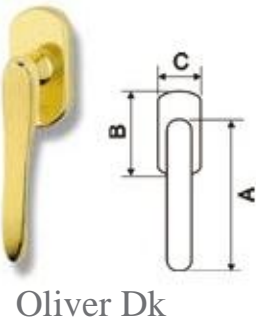
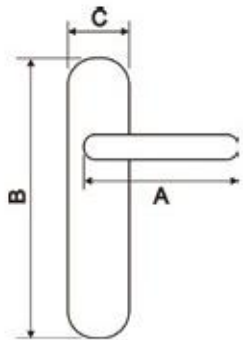
Oliver



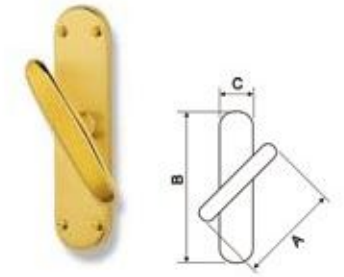
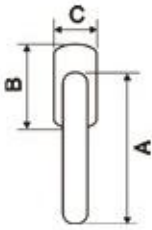
Mâner cu rozetă



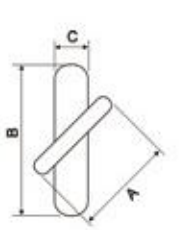
Mâner cu șild  
**Clarissa**



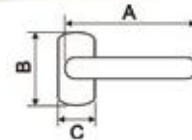
Oliver Dk



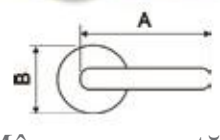
Cremon



Oliver



Mâner cu rozetă

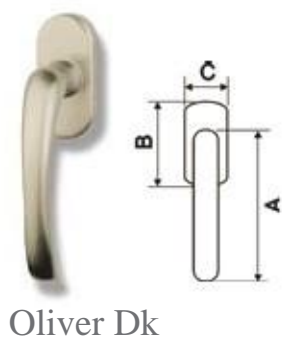
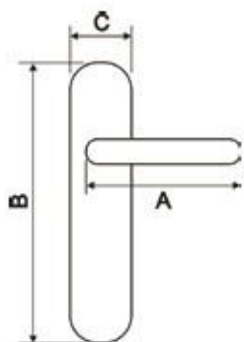


Denumire	A	B	C	Material	Finisaj	Ambalare [buc./cutie]	Ambalare [buc./bax]	Greutate [g]
Mâner BETA (LARA)	115	235	40	alamă, plastic, oțel și bare de oțel	olv, osv, ocs, ons, ogr	1	6	700
Mâner cu rozetă BETA	115	50	-			2	12	520
Cremon BETA	110	155	37			8	48	360
Oliver BETA Dk	115	65	30			20	120	290
Oliver BETA	115	65	25			20	120	220
Mâner CLARISSA	105	235	40		osv-olv, obv	2	12	530
Mâner cu rozetă CLARISSA	105	50	-			2	12	340
Cremon CLARISSA	95	155	37			8	48	310
Oliver CLARISSA Dk	105	65	30			20	120	230
Oliver CLARISSA	105	65	25			20	120	120

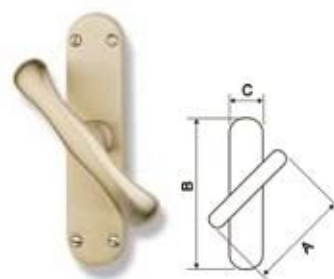
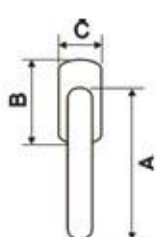
# MÂNERE DIN ALAMĂ



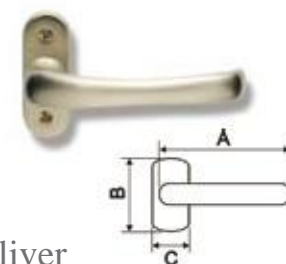
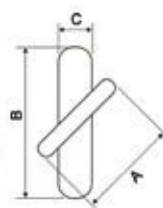
Mâner cu șild  
Sevilla (Dea)



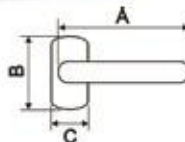
Oliver Dk



Cremon



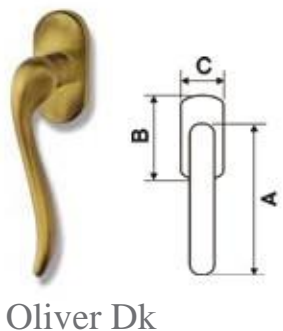
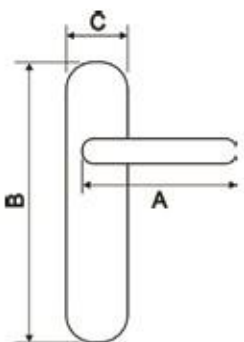
Oliver



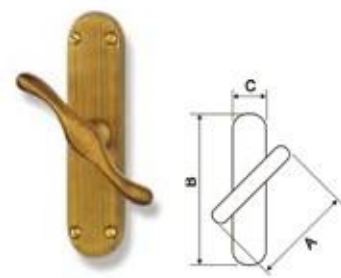
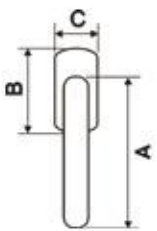
Mâner cu rozetă



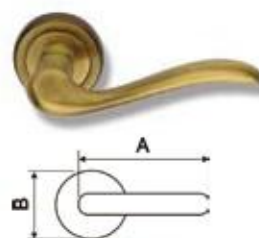
Mâner cu șild  
Tolosa (Andreea)



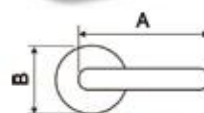
Oliver Dk



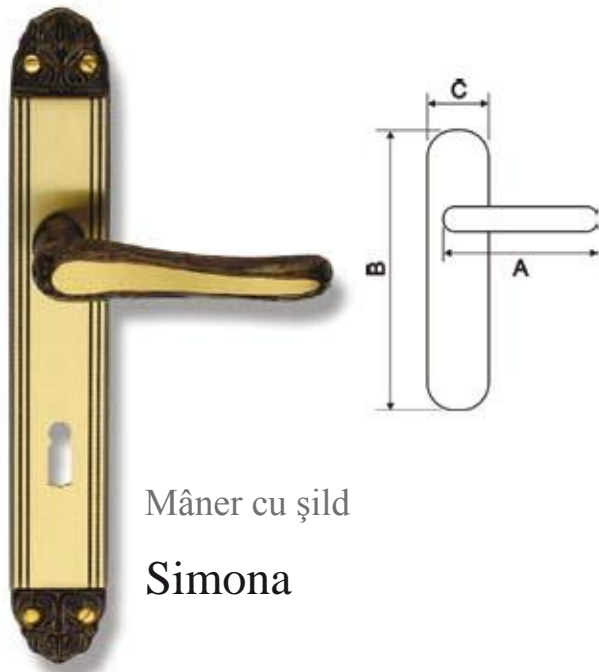
Cremon



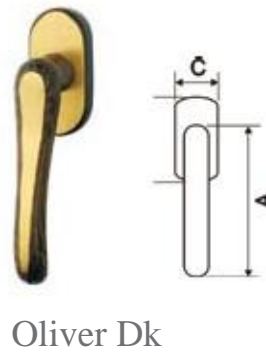
Mâner cu rozetă



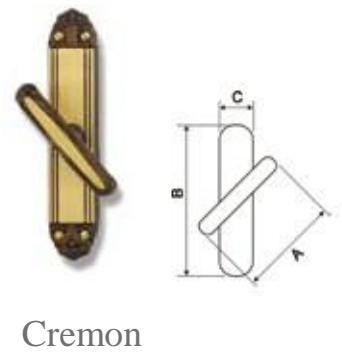
Denumire	A	B	C	Material	Finisaj	Ambalare [buc./cutie]	Ambalare [buc./bax]	Greutate [g]
Mâner SEVILLA (DEA)	110	250	45	alamă, plastic, oțel și bare de oțel	olv, osv, ons	1	6	700
Mâner cu rozetă SEVILLA	110	50	-			2	12	520
Cremon SEVILLA	115	155	37			8	48	420
Oliver SEVILLA Dk	110	65	30			2	12	270
Oliver SEVILLA	110	65	25		20	120	200	
Mâner TOLOSA (ANDREEA)	105	235	40		osv-olv, obv	1	6	530
Mâner cu rozetă TOLOSA	105	50	-			2	12	340
Cremon TOLOSA	95	155	37			8	48	310
Oliver TOLOSA Dk	105	65	30			20	120	230



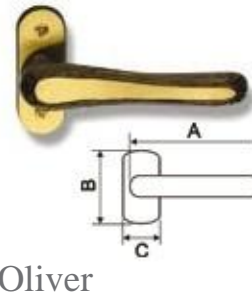
Mâner cu șild  
**Simona**



Oliver Dk



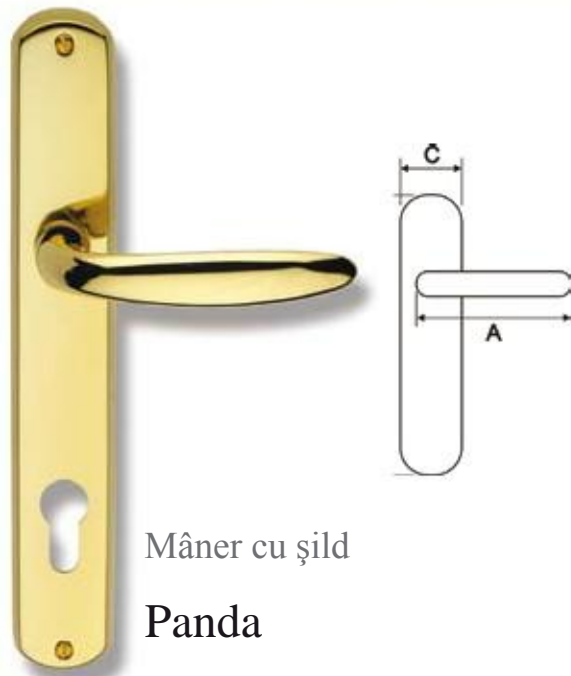
Cremon



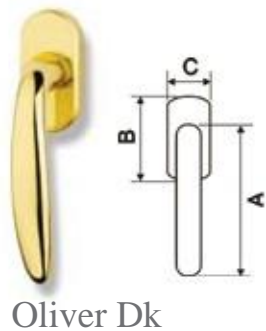
Oliver



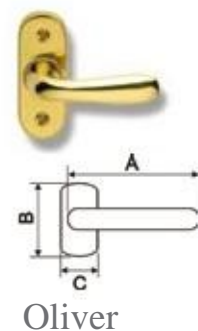
Mâner cu rozetă



Mâner cu șild  
**Panda**



Oliver Dk



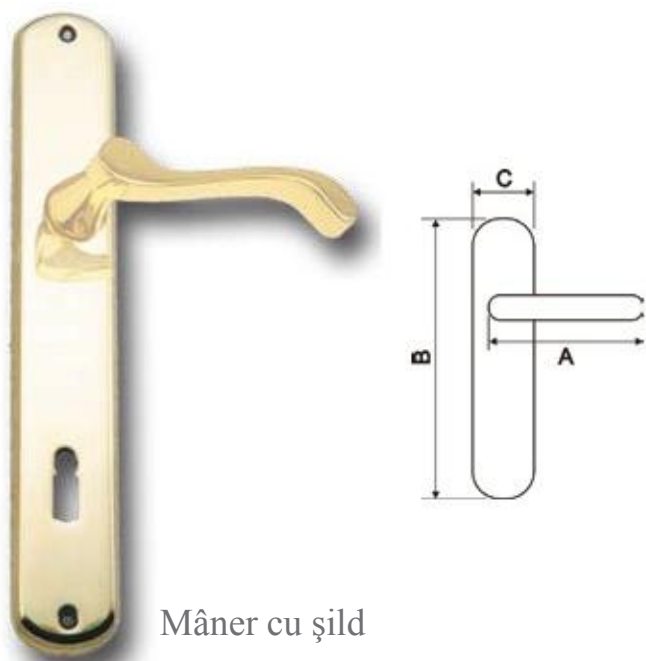
Oliver



Mâner cu rozetă

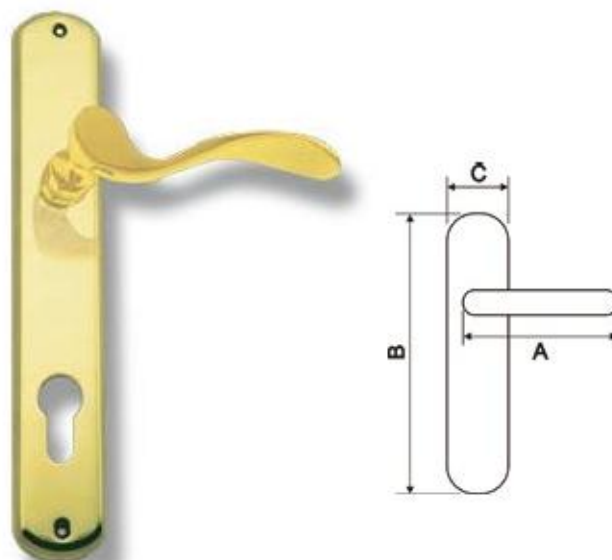
Denumire	A	B	C	Material	Finisaj	Ambalare [buc./cutie]	Ambalare [buc./bax]	Greutate [g]
Mâner SIMONA	110	250	40	alamă, plastic, oțel și bare de oțel	olv, osv, oc, ocs, ons, ogr	2	12	680
Mâner cu rozetă SIMONA	110	50	-			2	12	460
Cremon SIMONA	100	185	37			8	48	330
Oliver SIMONA Dk	110	65	30			20	120	220
Oliver SIMONA	110	65	25		olv, osv, oc, ocs, ons, ogr	20	120	150
Mâner PANDA	110	235	40			2	12	690
Mâner cu rozetă PANDA	110	50	-			2	12	510
Oliver PANDA Dk	105	65	30			20	120	230
Oliver PANDA	105	65	25	20	120	120		

# MÂNERE DIN ALAMĂ



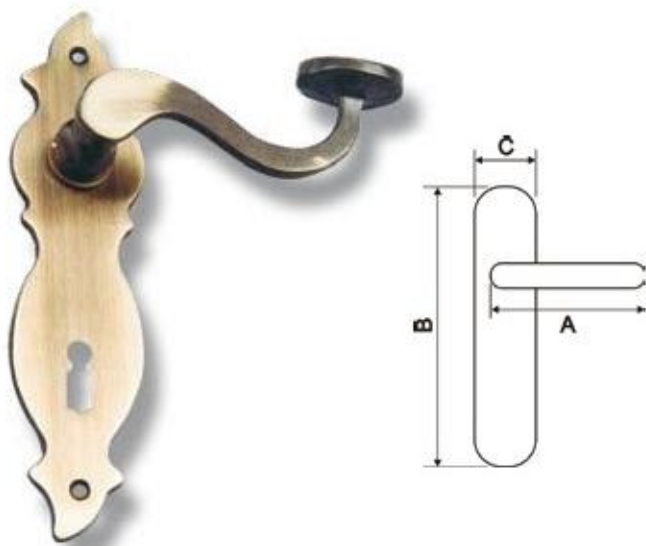
Mâner cu șild

Esse



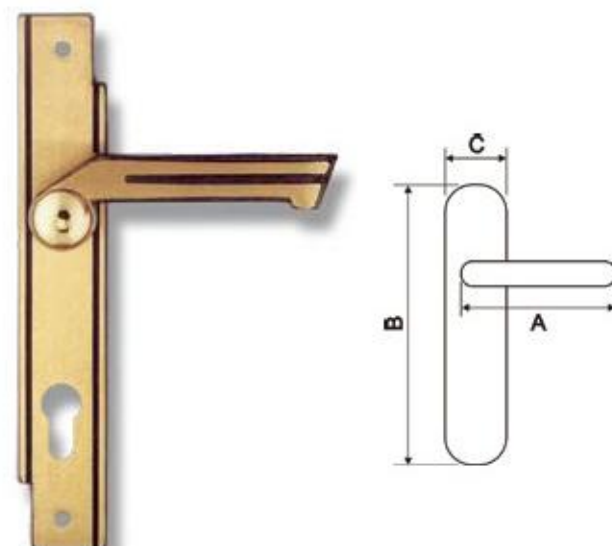
Mâner cu șild

Veneția



Mâner cu șild

Boston



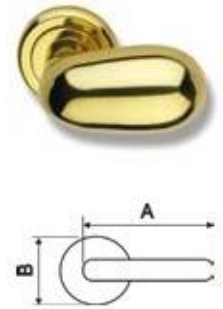
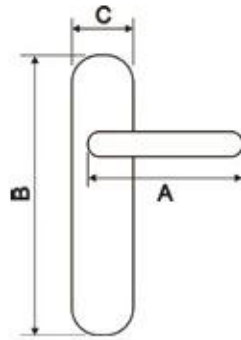
Mâner cu șild

Tango

Denumire	A	B	C	Material	Finisaj	Ambalare [buc./cutie]	Ambalare [buc./bax]	Greutate [g]
Mâner ESSE	100	235	40	alamă, plastic, oțel și bare de oțel	olv	1	6	700
Mâner VENEȚIA	110	235	40			1	6	770
Mâner TANGO	130	235	40			1	6	630
Mâner WING	110	230	-		olv, oc	1	6	690
Mâner cu rozetă WING	110	50	-			2	12	540
Mâner BOSTON	115	195	50		ogr	1	6	420
Mâner ARCADIA						1	6	
Mâner cu rozetă ARCADIA						2	12	



Mâner cu șild  
Uovo



Mâner cu rozetă  
Uovo



Mâner cu șild  
Paloma



Mâner  
Paperino



Mâner  
Paperino Medio

Denumire	A	B	C	Material	Finisaj	Ambalare [buc./cutie]	Ambalare [buc./bax]	Greutate [g]
Mâner UOVO	85	250	40	alamă, plastic, oțel și bare de oțel	olv, ogr	1	12	900
Mâner cu rozetă UOVO	85	50	-			2	12	770
Mâner PALOMA	115	245	45		olv	1	6	680
Mâner PAPERINO	110	210	50		olv, obv	1	6	570
Mâner PAPERINO MEDIO	110	220	55		olv, obv	2	12	700

# FERONERIE DIN ALAMĂ



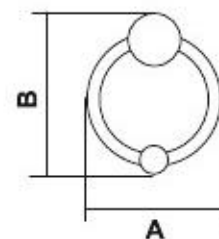
Victorian



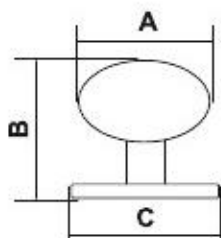
Georgian



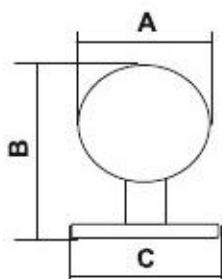
Leu



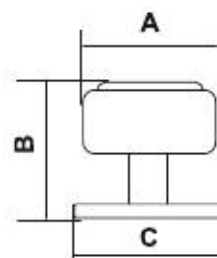
## Bătătoare



Victorian



Sfera

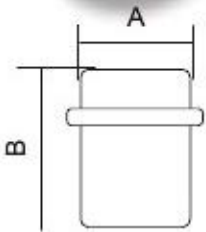


Neptun

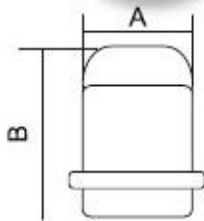
## Butoane

Denumire	A	B	C	Material	Finisaj	Ambalare [buc./cutie]	Ambalare [buc./bax]	Greutate [g]
Bătător VICTORIAN	95	195	-	alamă	olv, oc, ons	8	48	300
Bătător GEORGIAN	95	195	-			8	48	300
Bătător LEU	82	140	-			8	48	330
Buton VICTORIAN	70	70	80		olv	4		390
Buton SFERA	70	85	80			4		430
Buton NEPTUN	55	55	60			4		220

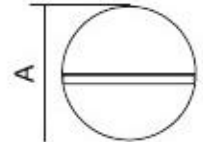
Opritoare ușă



Opritor ușă cilindric  
varianta A



Opritor ușă cilindric  
varianta B

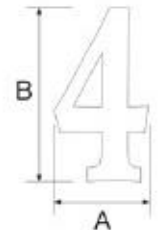


Opritor ușă sferic



Amortizor ușă

Numere



Numere mari



Numere mici

Denumire	A	B	Material	Finisaj	Ambalare [buc./cutie]	Greutate [g]
Opritor ușă cilindric -varianta A-	27		alamă	olv, oc, ons	20	150
Opritor ușă cilindric -varianta B-	27				20	160
Opritor ușă sferic	45				olv, oc, ocs, ons	50
Amortizor ușă						
Numere mari	73	128		olv	10	117
Numere mici	40	73	20		44	

# ACCESORII PENTRU UȘI GLISANTE



A=50  
B=16



A=50  
B=16



# ACCESORII PENTRU UȘI



rcv



rpl



rcv p



rozetă ovală/dk rozetă ovală p



rcv y



rpl y



rpl p



rozetă ovală y rozetă ovală bb



rcv bb



rpl bb



set rozetă filetată WC



set rozetă plastic WC



set rozetă plastic WC



# SERIA CILINDRI

## Cilindri profil european

### Codificare

C60xxx0x - Cilindru centrat  
 C60xxx1x - Cilindru descentrat  
 C61xxx0x - Cilindru centrat cu buton și chei  
 C61xxx1x - Cilindru descentrat cu buton și chei  
 C62xxx0x - Cilindru centrat cu buton pentru baie  
 C62xxx1x - Cilindru descentrat cu buton pentru baie  
 C64xxx0x - Cilindru oval centrat  
 C64xxx1x - Cilindru oval descentrat  
 Cxxxxx0x - Cilindru centrat cu buton  
 Cxxxxx1x - Cilindru descentrat cu buton pe partea lungă  
 Cxxxxx2x - Cilindru centrat cu buton pe partea scurtă

### Finisaje disponibile:

- alamă
- nichel
- crom

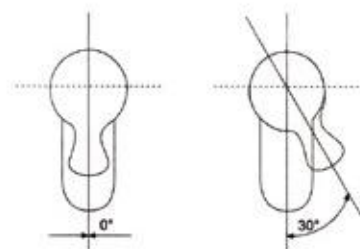
### Cilindrii se livrează cu:

- trei chei din alamă nichelate
- paletă UNI 0
- șurub MSX50

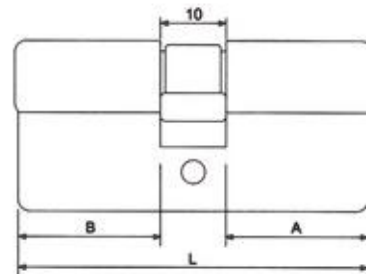
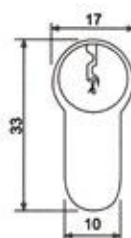
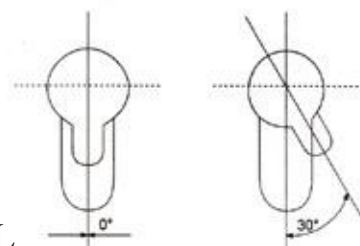
### La cerere:

- finisaj nichel
- paletă UNI 30, DIN 0, DIN 30
- chei personalizate

### Paletă DIN

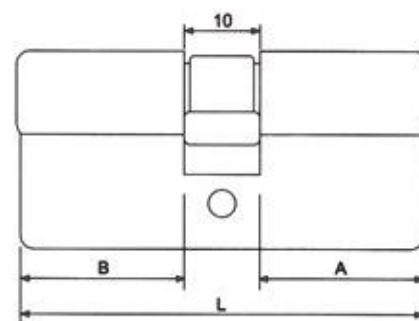
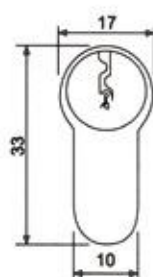


### Paletă UNIVERSAL



## Cilindru cu amprentă

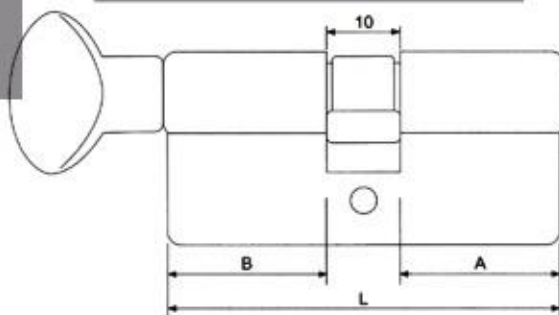
Cod	A [mm]	B [mm]	L [mm]	Nr. știfturi	Ambalare [buc./cutie]	Ambalare [buc./bax]	Greutate [g]
6306200	26	26	62	10	1	50	230
6306510	26	31	65	10	1	50	250
6307200	31	31	72	10	1	50	270
6308200	36	36	82	10	1	50	300
6308220	31	41	82	10	1	50	300
6309200	41	41	92	10	1	50	330



### Cilindru centrat/descentrat

Cod	A [mm]	B [mm]	L [mm]	Nr. știfturi	Ambalare [buc./cutie]	Ambalare [buc./bax]	Greutate [g]
6005400	22	22	54	8	1	50	180
6005810	22	26	58	8	1	50	190
6006200	26	26	62	10	1	50	210
6006210	21	31	62	8	1	50	210
6006510	26	31	65	10	1	50	220
6007200	31	31	72	10	1	50	230
6007210	26	36	72	10	1	50	230
6007610	31	36	76	10	1	50	240
6008200	36	36	82	10	1	50	260
6008210	26	46	82	10	1	50	260
6008220	31	41	82	10	1	50	260
6008610	31	46	86	10	1	50	280
6008620	36	41	86	10	1	50	280
6009200	41	41	92	10	1	50	300
6009210	31	51	92	10	1	50	300
6009220	36	46	92	10	1	50	300
6009610	36	51	96	10	1	50	310
6009620	41	46	96	10	1	50	310
6010010	40	50	100	10	1	50	315
6010410	36	58	104	10	1	50	310

## SERIA CILINDRI

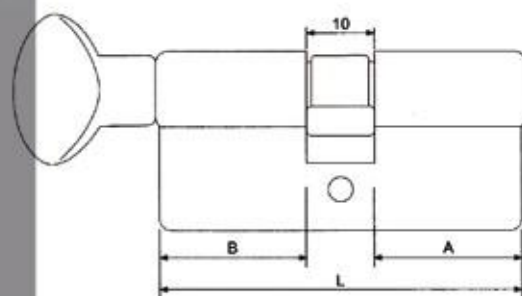


### Cilindru cu buton și chei

Cod	A [mm]	B [mm]	L [mm]	Nr. știfturi	Ambalare [buc./cutie]	Ambalare [buc./bax]	Greutate [g]
6105400	22	22	54	4	1	50	240
6105811	22	26	58	4	1	50	250
6105812	26	22	58	4	1	50	250
6106200	26	26	62	5	1	50	270
6106211	21	31	62	4	1	50	270
6106212	31	21	62	4	1	50	270
6106511	26	31	65	5	1	50	280
6106512	31	26	65	5	1	50	280
6107200	31	31	72	5	1	50	300
6107211	26	36	72	5	1	50	300
6107212	36	21	72	5	1	50	300
6107611	31	36	76	5	1	50	310
6107612	36	31	76	5	1	50	310
6108200	36	36	82	5	1	50	320
6108211	26	46	82	5	1	50	320
6108221	31	41	82	5	1	50	320
6108222	41	31	82	5	1	50	320
6108611	31	46	86	5	1	50	340
6108621	36	41	86	5	1	50	340
6108622	41	36	86	5	1	50	340
6109200	41	41	92	5	1	50	360
6109211	31	51	92	5	1	50	360
6109221	36	46	92	5	1	50	360
6109611	36	51	96	5	1	50	370
6109621	41	46	96	5	1	50	370

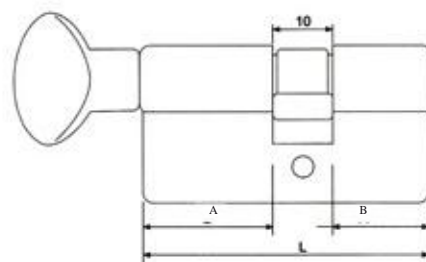
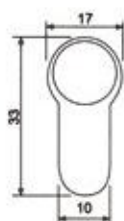


Cilindru cu buton pentru baie



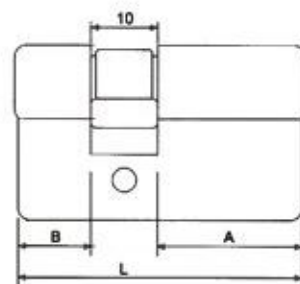
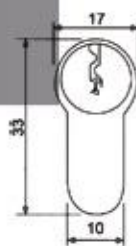
Cod	A [mm]	B [mm]	L [mm]	Nr. știfturi	Ambalare [buc./cutie]	Ambalare [buc./bax]	Greutate [g]
6205400	22	22	54	-	1	50	220
6205811	22	26	58	-	1	50	230
6205812	26	22	58	-	1	50	230
6206200	26	26	62	-	1	50	250
6206211	21	31	62	-	1	50	250
6206212	31	21	62	-	1	50	250
6206511	26	31	65	-	1	50	260
6206512	31	26	65	-	1	50	260
6207200	31	31	72	-	1	50	270
6207211	26	36	72	-	1	50	270
6207212	36	26	72	-	1	50	270
6207611	31	36	76	-	1	50	290
6207612	36	31	76	-	1	50	290
6208200	36	36	82	-	1	50	310
6208211	26	46	82	-	1	50	310
6208212	46	26	82	-	1	50	310
6208221	31	41	82	-	1	50	310
6208222	41	31	82	-	1	50	310
6208611	31	46	86	-	1	50	310
6208612	46	31	86	-	1	50	310
6208621	36	41	87	-	1	50	320
6208622	41	36	86	-	1	50	320
6209200	41	41	92	-	1	50	340
6209211	31	51	92	-	1	50	340
6209221	36	46	92	-	1	50	340
6209222	46	36	92	-	1	50	340
6209611	36	51	96	-	1	50	360
6209621	41	46	96	-	1	50	360
6209622	46	41	96	-	1	50	360

## SERIA CILINDRI



### Semicilindru cu buton

Cod	A [mm]	B [mm]	L [mm]	Nr. știfturi	Greutate [g]	Ambalare [buc./cutie]	Ambalare [buc./bax]
6004410	26	8	44	-	170	1	100
6004910	31	8	49	-	180	1	100



### Semicilindru cu chei

Cod	A [mm]	B [mm]	L [mm]	Nr. știfturi	Greutate [g]	Ambalare [buc./cutie]	Ambalare [buc./bax]
6204411	26	8	44	5	140	1	100
6204911	31	8	49	5	150	1	100